

Umkehrosmose-Anlage Power G

Typ		300/121/A 300/121/O	600/121/A 600/121/O
Permeatproduktion bei 10°C	l/h	260	500
Permeatproduktion bei 15°C	l/h	300	600
Salzrückhalterate	%	>98	>98
Permeatausbeute	%	75-80	75-80
Zulaufdruck min / max	bar	2.5 / 6	2.5 / 6
Rohwassertemperatur min / max	°C	5 / 30	5 / 30
Umgebungstemperatur min / max	°C	5 / 35	5 / 35
Leistungsaufnahme Osmosepumpe	kW	1.1	1.1
Anschluss vorbehandeltes Wasser	IG Zoll	3/4	3/4
Anschluss Permeat	AG Zoll	3/8	3/8
Anschluss Konzentrat	AG Zoll	3/8	3/8
Dimensionen (L/B/H)	mm	580/400/1360	580/400/1360
Gewicht	kg	70	83

Ausführung: Kompakte, bedienungsfreundliche Anlage, in offener Rahmenbauweise für optimale Zugänglichkeit. Wasserberührte Teile aus rostfreiem Stahl. Automatische Vor- und Nachspülung der Module. Kompakte Steuerung zur einfachen Einstellung und Regulierung, wahlweise über Verbrauchssteuerung oder Handbedienung.



Nachhaltige Ökologie als Pflicht

Die von Burkhalter eingesetzten Umkehrosmosemodule zeichnen sich durch eine ausserordentliche Effizienz bei einer hohen Salzurückhalterate aus. Zusammen mit der einzigartigen Konstruktion führt dies zu einem geringen Energieeinsatz und tiefen Wasserverbrauch.

Rohwasserqualität: Enthärtet, frei von Eisen und Oxidationsmittel (z.B. Cl₂), Gesamtsalzgehalt < 1000 mg/l, Kolloidindex < 4

Installation: Bauseits sind folgende Anschlüsse zu erstellen:

- Sanitär: Eingangsleitung des vorbehandelten Wassers. Anschluss Permeatausgang zu Reinwassertank, Konzentratausgang in Kanalisation, oder für weitere Verwendung.
- Elektro: 3x400V / 50Hz / 1.1kW / 2.7A

Optionen: Noteinspeisung, Aufsalzvorrichtung zur Anhebung der Leitfähigkeit

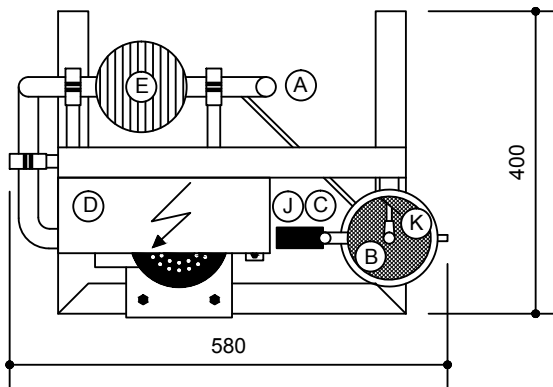
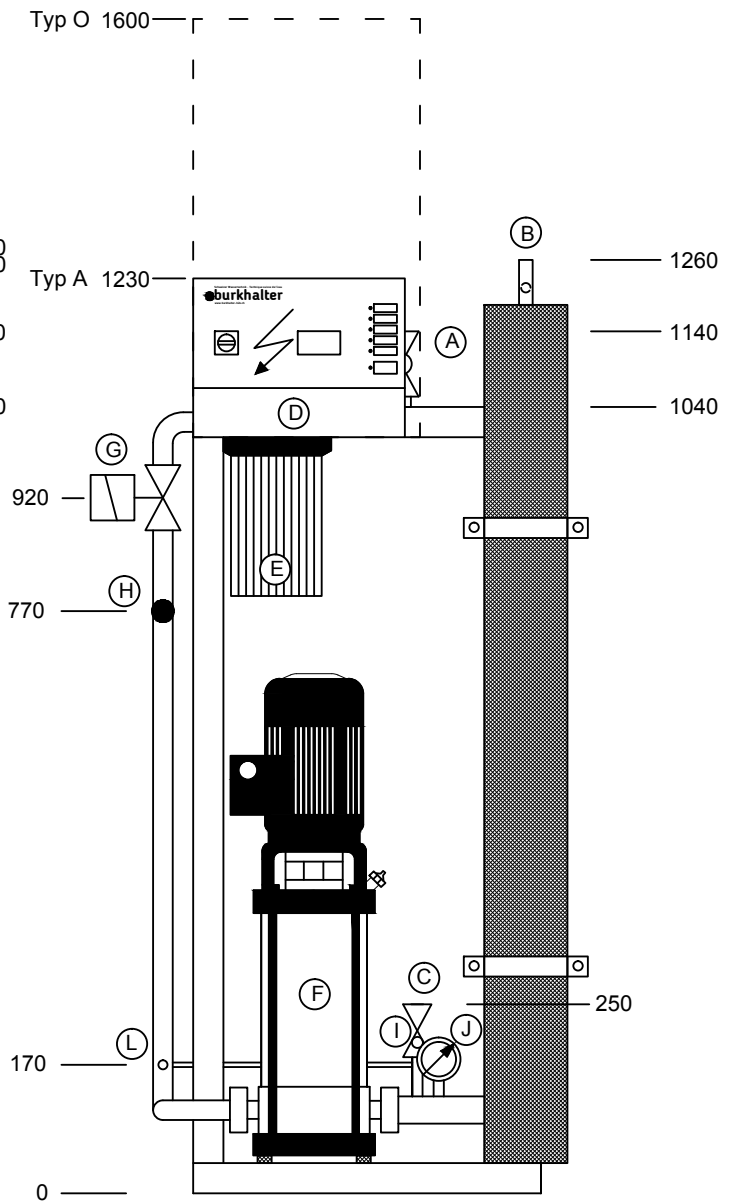
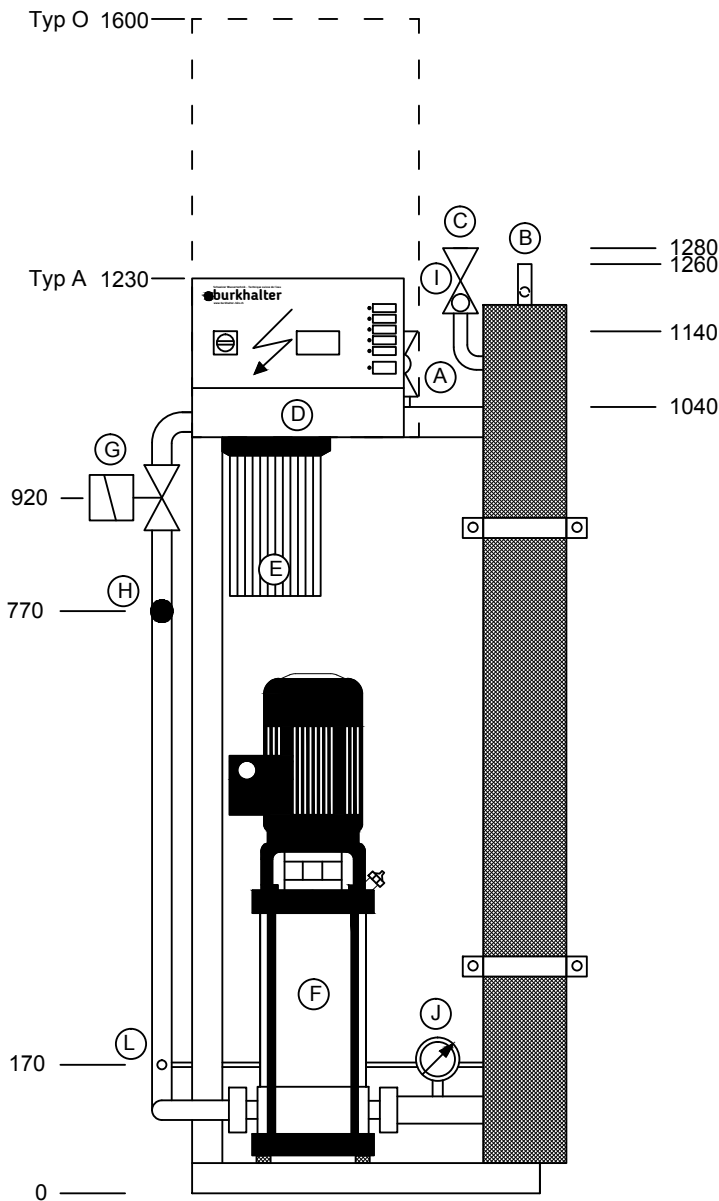
Steuerung: Die Umkehrosmose-Anlage ist mit zwei verschiedenen Steuerungstypen lieferbar:

- Typ A: Einfache Umkehrosmoseanlage-Steuerung mit LCD-Anzeige und Sammelalarm.
- Typ O: Multifunktionale SPS-Steuerung mit Farb-Touchpanel, erweiterte Funktionen, Einzelalarme, programmierbare Ausgänge, analoge Ein- und Ausgänge, Ethernetanbindung.

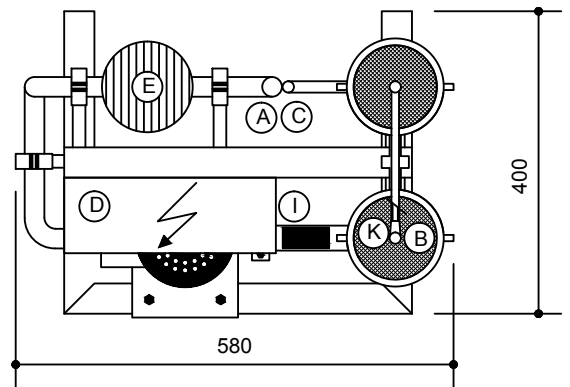
Legende / Légende:

- A: Eingang Weichwasser / Entrée eau adoucie 3/4" IG / taraudé
- B: Abgang Produktion / Sortie production 3/8" AG / fileté
- C: Abgang Konzentrat / Sortie concentrat 3/8" IG / taraudé
- D: Steuertableau / Coffret de commande 3x400VAC/50 Hz
 Typ A: 210x280x150mm
 Typ M: 300x600x155mm
- E: Filter KS / Filtre KS, 3/4"
- F: Pumpe / Pompe CRI

- G: Magnetventil / Electrovanne
- H: Druckschalter / Pressostat
- I: Nadelventil / Vanne à pointeau
- J: Manometer / Manomètre
- K: Leitwertsonde / Sonde de conductivité
- L: Anschluss 1/4" mit Stecknippel / Piquage 1/4" avec raccord rapide



Power G 300/121



Power G 600/121