

Umkehrosmose-Anlage Power 1P

Druckerhöhungsanlage
drehzahleregelt!

Typ		1800/319/A 1800/319/O
Permeatproduktion bei 10°C	l/h	1500
Permeatproduktion bei 15°C	l/h	1800
Salzrückhalterate	%	>98
Permeatausbeute	%	75-80
Zulaufdruck min / max	bar	2.5 / 6
Rohwassertemperatur min / max	°C	5 / 30
Umgebungstemperatur min / max	°C	5 / 35
Leistungsaufnahme Osmosepumpe	kW	1.5
Membrandruckbehälter Inhalt	l	18
Pumpenleistung Druckerhöhungspumpe	m ³ /h / bar	2.2 / 4.0
Leistungsaufnahme Druckerhöhungspumpe	kW	1.1
Anschluss vorbehandeltes Wasser	IG Zoll	1
Anschluss Permeat ab Druckerhöhung	IG Zoll	3/4
Anschluss Konzentrat	IG Zoll	1/2
Dimensionen (L/B/H)	mm	1260/700/1400
Gewicht	kg	230
SVGW Nr.		9102 - 2552

Ausführung: Kompakte, bedienungsfreundliche Anlage, in offener Rahmenbauweise für optimale Zugänglichkeit. Wasserberührte Teile aus rostfreiem Stahl. Automatische Vor- und Nachspülung der Module. Kompakte Steuerung zur einfachen Einstellung und Regulierung, wahlweise über Verbrauchssteuerung oder Handbedienung. Visuelle Überwachung der Permeat- und Konzentratleistung mittels Momentandurchflussmesser. Ausgerüstet mit einer drehzahleregelten Druckerhöhungspumpe und einem Membrandruckbehälter. Die Pumpe wird auf einen wählbaren Ausgangsdruck programmiert, der über die Drehzahlregelung konstant gehalten wird.



Nachhaltige Ökologie als Pflicht

Die von Burkhalter eingesetzten Umkehrosmosemodule zeichnen sich durch eine ausserordentliche Effizienz bei einer hohen Salzurückhalterate aus. Zusammen mit der einzigartigen Konstruktion führt dies zu einem geringen Energieeinsatz (< 0.7 kWh/m³) und tiefen Wasserverbrauch.

Durch die Konzentratnachbehandlung (Option) kann der Wasserverbrauch weiter deutlich gesenkt werden. Die Permeatausbeute wird auf 90% gesteigert. Bei einer Laufzeit von 10h und einem Wasserpreis (Trinkwasser + Abwasser) von 5 sFr./m³ können pro Jahr mehr als sFr. 5'000.- eingespart werden.

Rohwasserqualität: Enthärtet, frei von Eisen und Oxidationsmittel (z.B. Cl₂), Gesamtsalzgehalt < 1000 mg/l, Kolloidindex < 4

Installation: Bauseits sind folgende Anschlüsse zu erstellen:

Sanitär: Eingangsleitung des vorbehandelten Wassers. Anschluss Permeatausgang zu Verteilleitung, Konzentratausgang in Kanalisation, oder für weitere Verwendung.

Elektro: 3x400V / 50Hz / 2.6kW / 9.9A (bei Steuerung Typ A muss die Druckerhöhungspumpe separat mit 1x230V angeschlossen werden)

Optionen: Feinfilter 5my, Spülung (Qualitätsüberwachung), Noteinspeisung, Aufsalzvorrichtung zur Anhebung der Leitfähigkeit, grössere Druckerhöhungspumpe, Konzentratnachbehandlung

Steuerung: Die Umkehrosmose-Anlage ist mit zwei verschiedenen Steuerungstypen lieferbar:

Typ A: Einfache Umkehrosmoseanlage-Steuerung mit LCD-Anzeige und Sammelalarm.

Typ O: Multifunktionale SPS-Steuerung mit Farb-Touchpanel, erweiterte Funktionen, Einzelalarme, programmierbare Ausgänge, analoge Ein- und Ausgänge, Ethernetanbindung.

Legende / Légende:

- A: Eingang Weichwasser / Entrée eau adoucie 1" IG / taraudé
- B: Abgang Produktion / Sortie production 3/4" AG / fileté
- C: Abgang Konzentrat / Sortie concentrat 1/2" AG / fileté
- D: Steuertableau / Coffret de commande 3x400VAC/50 Hz
- Typ A: 210x280x150mm
- Typ O: 300x600x155mm
- E: Pumpe / Pompe CRI
- F: Magnetventil / Electrovanne
- G: Druckschalter / Pressostat
- H: Rückschlagventil / Clapet de sureté
- I: Nadelventil / Vanne à pointeau

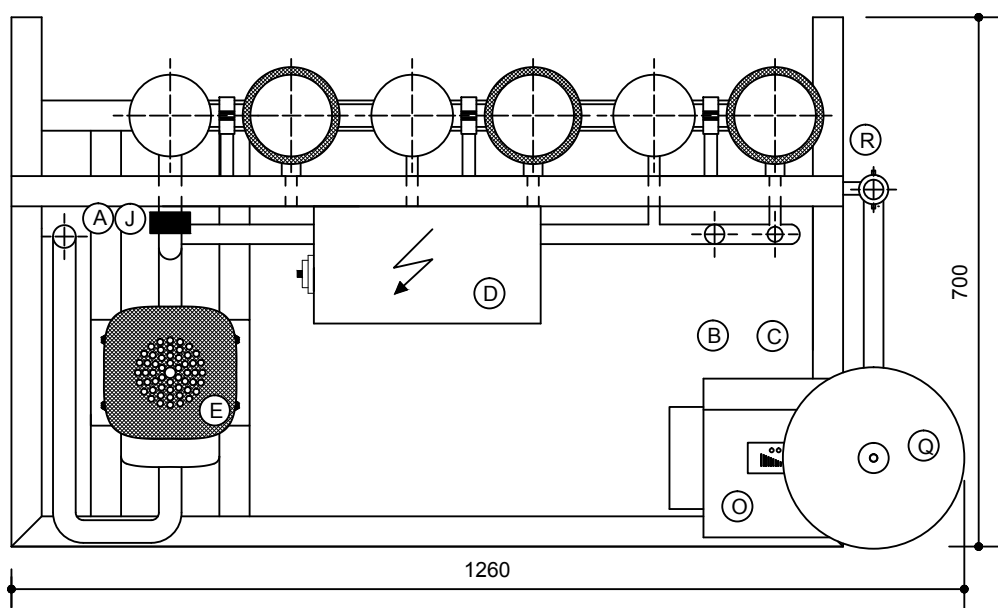
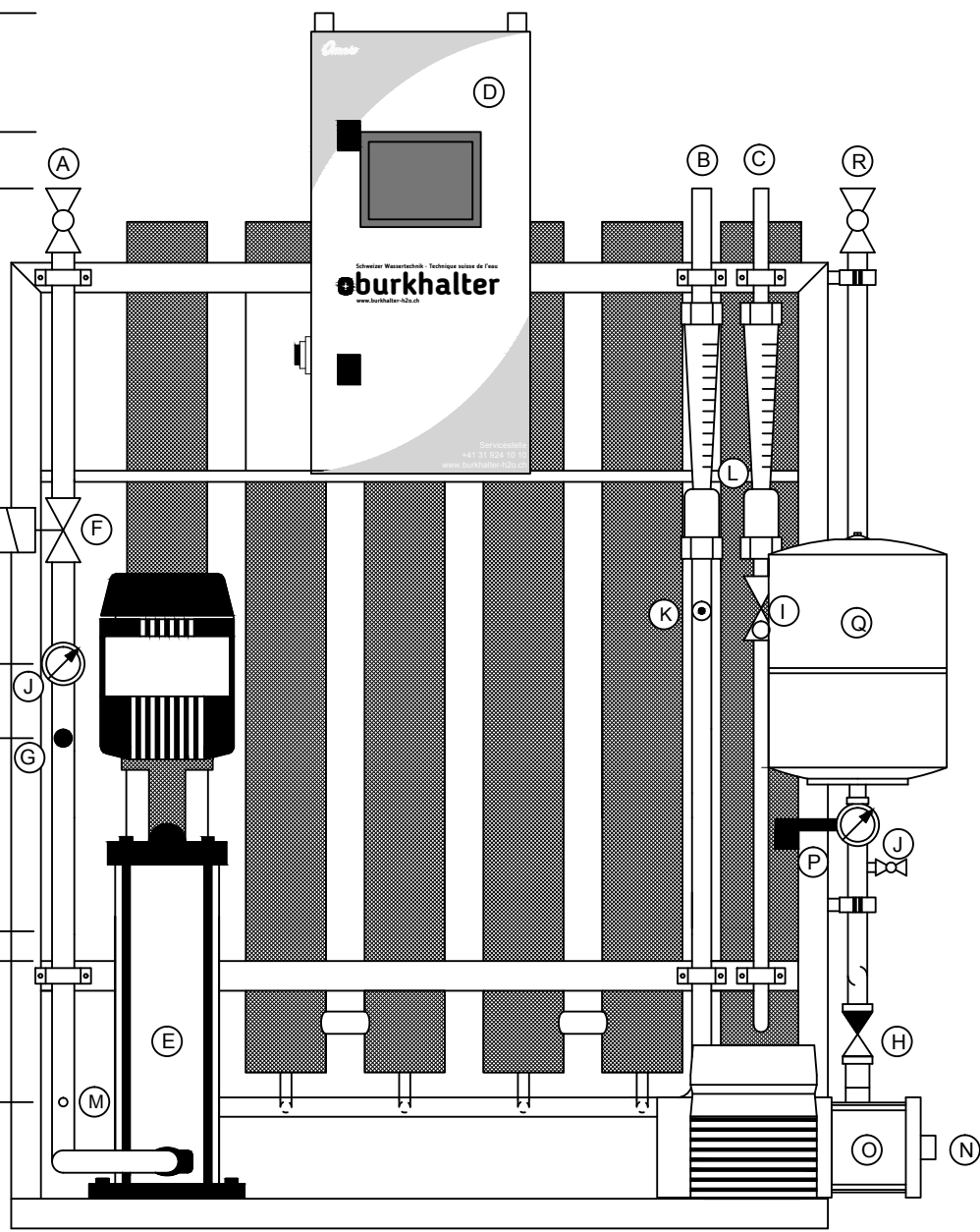
- J: Manometer / Manomètre
- K: Leitwertsonde / Sonde de conductivité
- L: Durchflussmesser / Débitmètre
- M: Anschluss 1/4" mit Stecknippel / Piquage 1/4" avec raccord rapide
- N: Eingang Pumpe / Entrée pompe CME 1-5 / 1-8 / 3-5 / 3-8 = 1" IG / taraudé
- O: Druckpumpe CME / Pompe CME
- P: Drucksensor / Transmetteur de pression
- Q: Druckgefäß 18 Liter / Vase d'expansion 18 litre
- R: Ausgang Druckerhöhung / Sortie remise en pression 1" IG / taraudé

**Drehzahlregelt !
Vitesse contrôlée !**

Typ O 1650

Typ A 1480

1400
1300
1020
940
760
660
400
360
170
0



Schweizer Wassertechnik · Technique suisse de l'eau

burkhalter

www.burkhalter-h2o.ch

Power 1P 1800/319

Massblatt / Dimensions - raccords

Gez.: 11.07.2008 / JU

Massstab: 1:10

Rev.: 01.01.2016 / PT

Burkhalter 1P 1800 319.dwg