

Umkehrosmose-Anlage Power 1P

Druckerhöhungsanlage
drehzahl geregelt!

Typ		900/315/A 900/315/O
Permeatproduktion bei 10°C	l/h	750
Permeatproduktion bei 15°C	l/h	900
Salzrückhalterate	%	>98
Permeatausbeute	%	75-80
Zulaufdruck min / max	bar	2.5 / 6
Rohwassertemperatur min / max	°C	5 / 30
Umgebungstemperatur min / max	°C	5 / 35
Leistungsaufnahme Osmosepumpe	kW	1.1
Membrandruckbehälter Inhalt	l	18
Pumpenleistung Druckerhöhungspumpe	m ³ /h / bar	2.2 / 4.0
Leistungsaufnahme Druckerhöhungspumpe	kW	1.1
Anschluss vorbehandeltes Wasser	IG Zoll	1
Anschluss Permeat ab Druckerhöhung	IG Zoll	1/2
Anschluss Konzentrat	IG Zoll	1/2
Dimensionen (L/B/H)	mm	960/700/1400
Gewicht	kg	170
SVGW Nr.		9102 - 2552

Ausführung: Kompakte, bedienungsfreundliche Anlage, in offener Rahmenbauweise für optimale Zugänglichkeit. Wasserberührte Teile aus rostfreiem Stahl. Automatische Vor- und Nachspülung der Module. Kompakte Steuerung zur einfachen Einstellung und Regulierung, wahlweise über Verbrauchssteuerung oder Handbedienung. Visuelle Überwachung der Permeat- und Konzentrateleistung mittels Momentandurchflussmesser. Ausgerüstet mit einer drehzahlgeregelten Druckerhöhungspumpe und einem Membrandruckbehälter. Die Pumpe wird auf einen wählbaren Ausgangsdruck programmiert, der über die Drehzahlregelung konstant gehalten wird.



Nachhaltige Ökologie als Pflicht

Die von Burkhalter eingesetzten Umkehrosmosemodule zeichnen sich durch eine ausserordentliche Effizienz bei einer hohen Salzrückhalterate aus. Zusammen mit der einzigartigen Konstruktion führt dies zu einem geringen Energieeinsatz (< 0.9 kWh/m³) und tiefen Wasserverbrauch.

Rohwasserqualität: Enthärtet, frei von Eisen und Oxidationsmittel (z.B. Cl₂), Gesamtsalzgehalt < 1000 mg/l, Kolloidindex < 4

Installation: Bauseits sind folgende Anschlüsse zu erstellen:

Sanitär: Eingangsleitung des vorbehandelten Wassers. Anschluss Permeatausgang zu Verteilleitung, Konzentratausgang in Kanalisation, oder für weitere Verwendung.

Elektro: 3x400V / 50Hz / 2.6kW / 9.9A (bei Steuerung Typ A muss die Druckerhöhungspumpe separat mit 1x230V angeschlossen werden)

Optionen: Feinfilter 5my, Spülung (Qualitätsüberwachung), Noteinspeisung, Aufsalzvorrichtung zur Anhebung der Leitfähigkeit, grössere Druckerhöhungspumpe

Steuerung: Die Umkehrosmose-Anlage ist mit zwei verschiedenen Steuerungstypen lieferbar:

Typ A: Einfache Umkehrosmoseanlage-Steuerung mit LCD-Anzeige und Sammelalarm.

Typ O: Multifunktionale SPS-Steuerung mit Farb-Touchpanel, erweiterte Funktionen, Einzelalarme, programmierbare Ausgänge, analoge Ein- und Ausgänge, Ethernetanbindung.

Legende / Légende:

- A: Eingang Weichwasser / Entrée eau adoucie
 B: Abgang Produktion / Sortie production
 C: Abgang Konzentrat / Sortie concentrat
 D: Steuerbleau / Coffret de commande 3x400VAC/50 Hz
 Typ A: 210x280x150mm
 Typ O: 300x600x155mm
 E: Pumpe / Pompe CRI
 F: Magnetventil / Electrovanne
 G: Druckschalter / Pressostat
 H: Rückschlagventil / Clapet de sureté
 I: Nadelventil / Vanne à pointeau

- J: Manometer / Manomètre
 K: Leitwertsonde / Sonde de conductivité
 L: Durchflussmesser / Débitmètre
 M: Anschluss 1/4" mit Stecknippel / Piquage 1/4" avec raccord rapide
 N: Eingang Pumpe / Entrée pompe CME 1-5 / 1-8 / 3-5 / 3-8 = 1" IG / taraudé
 O: Druckpumpe CME / Pompe CME
 P: Drucksensor / Transmetteur de pression
 Q: Druckgefäß 18 Liter / Vase d'expansion 18 litre
 R: Ausgang Druckerhöhung / Sortie remise en pression 1" IG / taraudé

- J: Manometer / Manomètre
 K: Leitwertsonde / Sonde de conductivité
 L: Durchflussmesser / Débitmètre
 M: Anschluss 1/4" mit Stecknippel / Piquage 1/4" avec raccord rapide
 N: Eingang Pumpe / Entrée pompe CME 1-5 / 1-8 / 3-5 / 3-8 = 1" IG / taraudé
 O: Druckpumpe CME / Pompe CME
 P: Drucksensor / Transmetteur de pression
 Q: Druckgefäß 18 Liter / Vase d'expansion 18 litre
 R: Ausgang Druckerhöhung / Sortie remise en pression 1" IG / taraudé

Typ O 1650

Typ A 1480

1300

1020

940

760

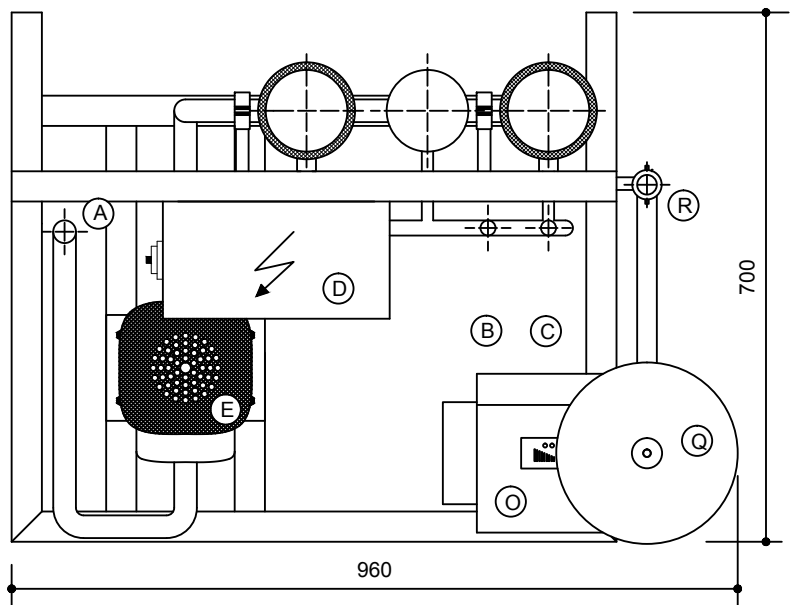
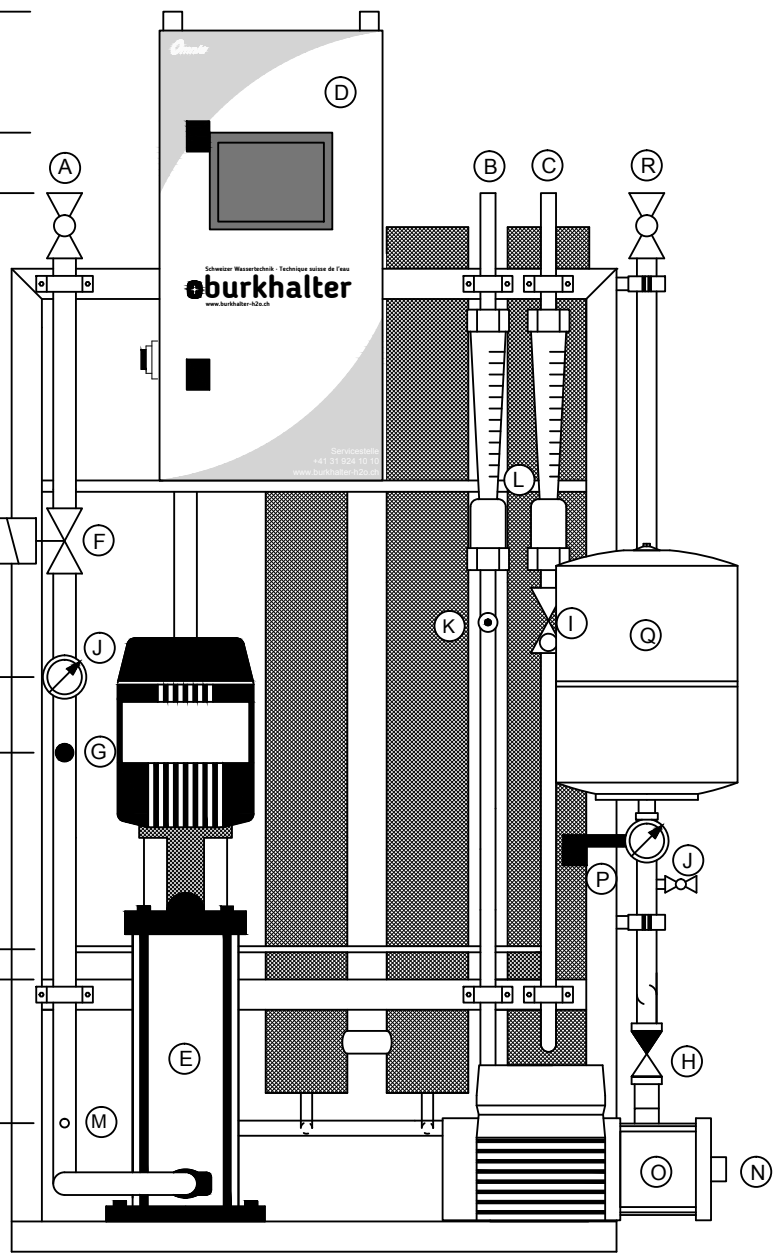
660

400

360

170

0



**Drehzahlregelt!
 Vitesse contrôlée!**

Schweizer Wassertechnik · Technique suisse de l'eau

burkhalter

www.burkhalter-h2o.ch

Power 1P 900/315

Massblatt / Dimensions - raccords

Gez.: 24.02.2000 / MR

Masstab: 1:10

Rev.: 01.01.2016 / PT

Burkhalter 1P 900 315.dwg