

## Umkehrosmose-Anlage Piccolo

Typ		1	2
Permeatproduktion bei 10°C	l/h	60	128
Permeatproduktion bei 15°C	l/h	70	150
Salzrückhalterate	%	>98	>98
Permeatausbeute	%	50 - 60	50 - 60
Zulaufdruck min / max	bar	2.5 / 6	2.5 / 6
Rohwassertemperatur min / max	°C	5 / 30	5 / 30
Umgebungstemperatur min / max	°C	5 / 35	5 / 35
Leistungsaufnahme Osmosepumpe	kW	0.245	0.245
Anschluss vorbehandeltes Wasser	IG Zoll	1/2	1/2
Anschluss Permeat	AG Zoll	3/8	3/8
Anschluss Konzentrat	Schlauch	8/6mm	8/6mm
Dimensionen (L/B/H)	mm	350/350/770	350/350/770
Gewicht	kg	24	35

**Ausführung:** Kompakte, bedienungsfreundliche Anlage, in offener Rahmenbauweise für optimale Zugänglichkeit. Wasserberührte Teile aus rostfreiem Stahl. Automatische Vor- und Nachspülung der Module. Kompakte Steuerung zur einfachen Einstellung und Regulierung, wahlweise über Verbrauchssteuerung oder Handbedienung.



### Nachhaltige Ökologie als Pflicht

Die von Burkhalter eingesetzten Umkehrosmosemodule zeichnen sich durch eine ausserordentliche Effizienz bei einer hohen Salzurückhalterate aus. Zusammen mit der einzigartigen Konstruktion führt dies zu einem geringen Energieeinsatz und tiefen Wasserverbrauch.

**Rohwasserqualität:** Enthärtet, frei von Eisen und Oxidationsmittel (z.B. Cl<sub>2</sub>), Gesamtsalzgehalt < 1000 mg/l, Kolloidindex < 4

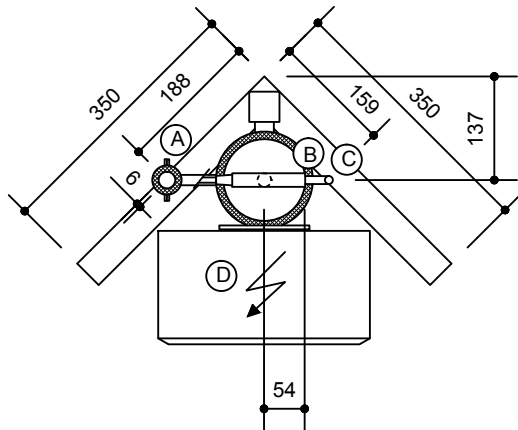
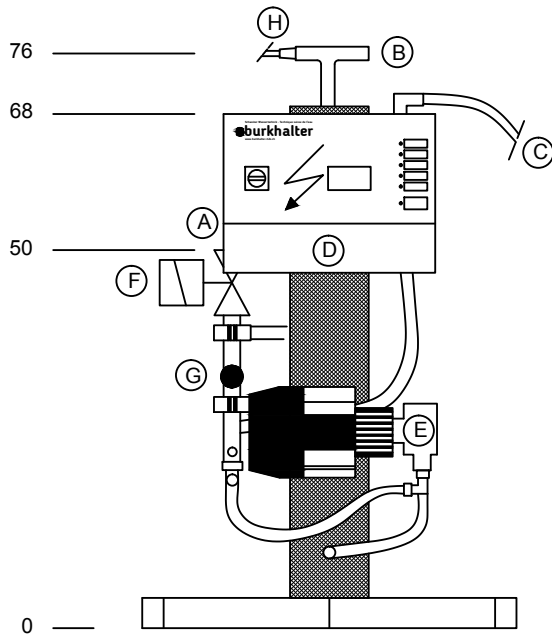
**Installation:** Bauseits sind folgende Anschlüsse zu erstellen:

**Sanitär:** Eingangsleitung des vorbehandelten Wassers mit Absperrventil und Rückflussverhinderung. Anschluss Permeatausgang zu Reinwassertank, Konzentratausgang in Kanalisation, oder für weitere Verwendung.

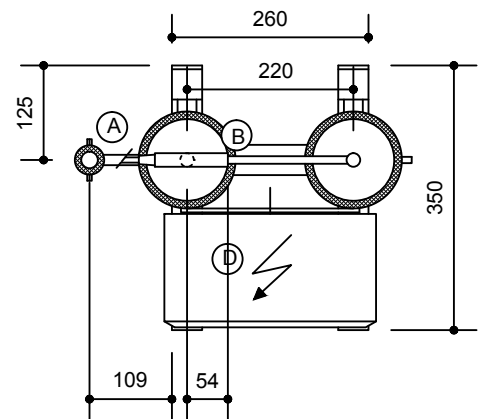
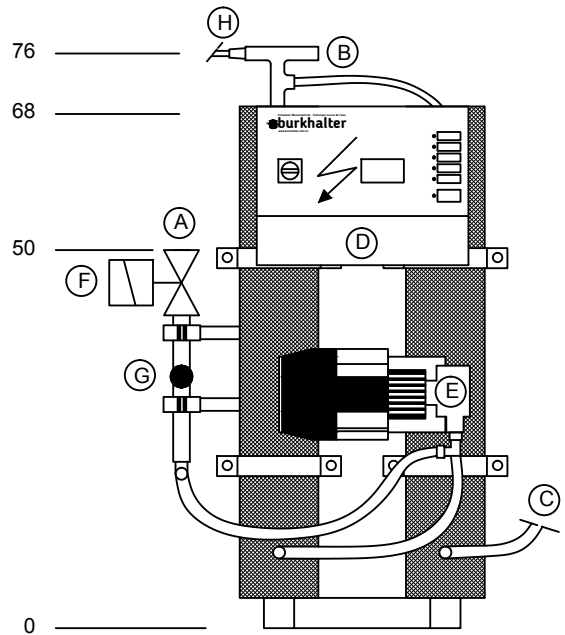
**Elektro:** 1x230V / 50Hz / 0.25kW / 2.4A

Legende / Légende:

- A: Eingang Weichwasser / Entrée eau adoucie 1/2" IG / taraudé  
 B: Abgang Produktion / Sortie production 3/8" AG / fileté  
 C: Abgang Konzentrat / Sortie concentrat 8/6mm Schlauch / tuyau  
 D: Steuertableau / Coffret de commande 1x230VAC/50 Hz  
 E: Pumpe / Pompe Sato 401  
 F: Magnetventil / Electrovanne  
 G: Druckschalter / Pressostat  
 H: Leitwertsonde / Sonde de conductivité



Piccolo 1



Piccolo 2