

Elektrodeionisationsanlagen Elektraplus

| Typ | | 3600 Industrie 3600 Pharma | 5400 Industrie 5400 Pharma |
|---------------------------------|--------------------|-------------------------------|-------------------------------|
| Diluatproduktion bei 10°C | l/h | 3000 | 4500 |
| Diluatproduktion bei 15°C | l/h | 3600 | 5400 |
| Diluatausbeute | % | 68 | 68 |
| Zulaufdruck min / max | bar | 3 / 10 | 3 / 10 |
| Rohwassertemperatur min / max | C° | 10 / 30 | 10 / 30 |
| Umgebungstemperatur max | C° | 5 / 35 | 5 / 35 |
| Leistungsaufnahme Osmosepumpe | kW | 4.0 | 7.5 |
| Anschluss vorbehandeltes Wasser | IG Zoll | 5/4 | 2 |
| Anschluss Druckluft | IG Zoll | 3/8 | 3/8 |
| Druckluftbedarf | Nm ³ /h | 18 | 27 |
| Dimensionen (L/B/H) | mm | 4000/700/2000 | 5000/1000/2000 |
| Gewicht | kg | 500 | 700 |

Ausführung: Umkehrosmose-, Membranentgasungs- und Elektrodeionisationsanlage komplett auf einem Edelstahlrahmen. Kompakte, bedienungsfreundliche Anlage, in offener Rahmenbauweise für optimale Zugänglichkeit. Wasserberührte Teile aus rostfreiem Stahl (316L), Anschlüsse auf EDI-Stack in PVDF-HP. Automatische Vor- und Nachspülung der Module und des EDI-Stack. Kompakte Steuerung zur einfachen Einstellung und Regulierung, wahlweise über Verbrauchssteuerung oder Handbedienung. Visuelle Überwachung der verschiedenen Wasserdurchflüsse mittels Momentandurchflussmesser.

Industrie: Ausführung für den Einsatz in Industrieanlagen. Keine Anforderungen an Qualifizierung (Materialzeugnisse etc.) und pharmagerechtes (totraumarm etc.) Design.

Pharma: Alle Armaturen und Instrumente im totraumarmen Design (Membranventile etc.). Ganzes produkteberührtes Material mit Materialzeugnis 3.1b und FDA-Bestätigung für Dichtungen. Schweissnahtdokumentation aller Schweissungen (Edelstahl und PVDF-HP). Oberfläche aller produkteberührten Teile ≤ 0.8µm.

Rohwasserqualität: Enthärtet, frei von Eisen und Oxidationsmittel (z.B. Cl₂), Gesamtsalzgehalt < 1000 mg/l, Kolloidindex < 4, CO₂-Gehalt < 20 mg/l

Installation: Bauseits sind folgende Anschlüsse zu erstellen:

Sanitär: Eingangsleitung des vorbehandelten Wassers. Anschluss Diluatausgang zu Reinwassertank, Div. Abwässer in Kanalisation, oder für weitere Verwendung. Anschluss Druckluft (öl- und staubfrei).

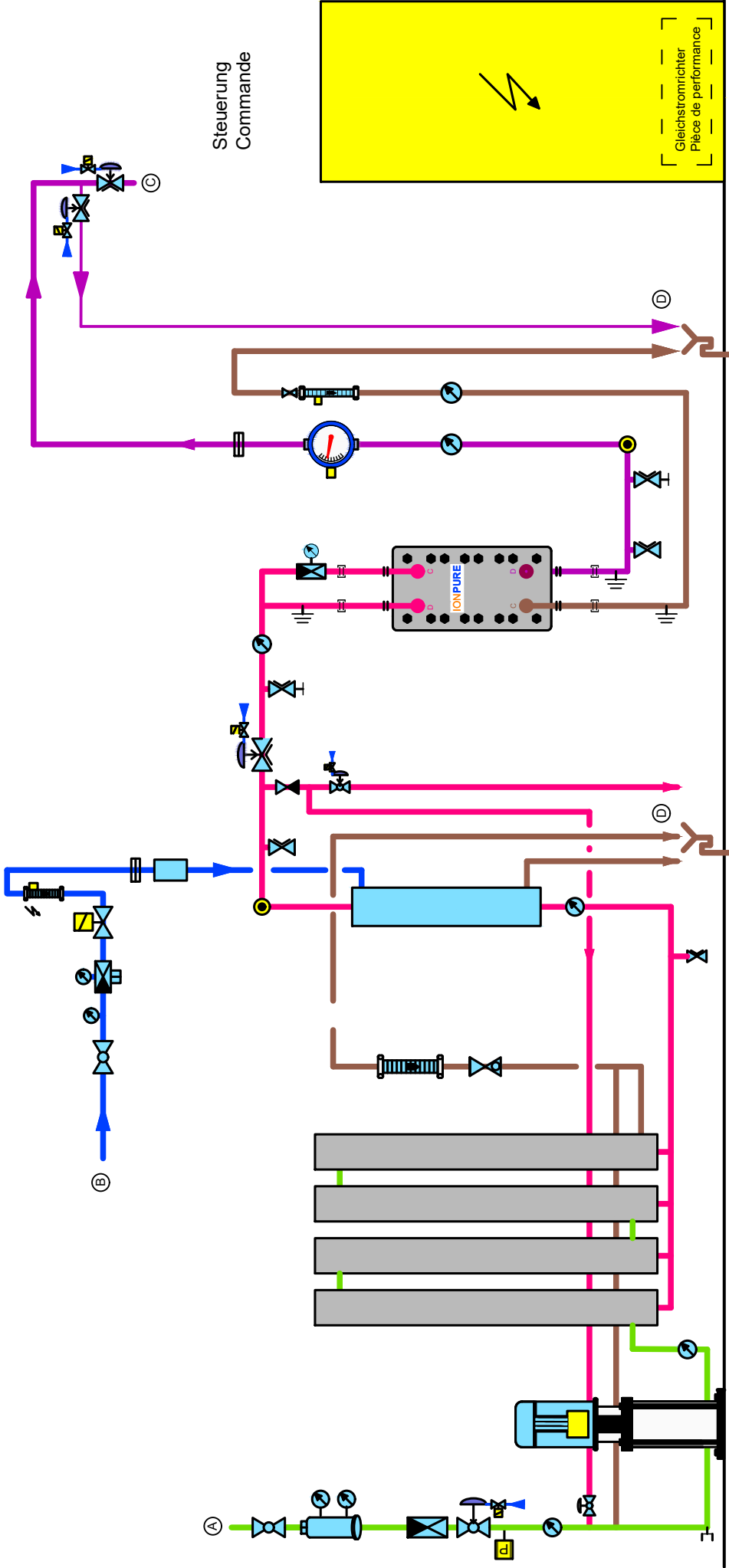
Elektro: Speisung 3x400V / 50Hz / Typ 3600: 7kW / 15A Typ 5400: 12kW / 24A

Steuerung: Elektroschaltschrank für die Steuerung und Überwachung aller Anlagenteile inkl. Ein-Ausschaltbefehl über Niveauschalter. Kernstück ist eine SPS Simatic SP7-300 mit einem Touchpanel 8“.

Umkehrosmoseanlage
Installation d'osmose inverse

Membrantgasungsanlage
Dégazage par membrane

Elektrodeionisationsanlage
Installation d'électrodeionisation



Anschlüsse / Raccordements:

- A: Eingang Weichwasser / Entrée eau adoucie
- B: Eingang Druckluft / Entrée air comprimé
- C: Abgang Produktion (Schweiss- oder Triclampanschluss) /
Sortie production (racc. à souder ou Triclamp)
- D: Diverse Leitungen in Abwasser geführt
Divers raccordements raccordés à la canalisation

| | | |
|-------------------|---------------------------------|-------------------|
| 1800 1" IG / FI | 2400 / 3000 / 3600 5/4" IG / FI | 5400 2" IG / FI |
| 3/8" IG / FI | | |
| 1800 3/4" IG / FI | 2400 / 3000 / 3600 1" IG / FI | 5400 5/4" IG / FI |

Schweizer Wassertechnik · Technique suisse de l'eau
oburkhalter
 www.burkhalter-h2o.ch

Elektraplus 1800 / 2400 / 3000 / 3600 / 5400 Industrie + Pharma

Massblatt / Dimensions - raccordements

| | | | |
|-------------------------|-------------------------|--|------------|
| Gez.: 19.04.2012 / MR | Rev. 3: 08.03.2016 / MR | Massstab: - | Format: A4 |
| Rev. 1: 24.04.2013 / MR | Rev. 4: | Zeichnungsnummer: 1 | |
| Rev. 2: 01.01.2016 / PT | Rev. 5: | Datier: Elektraplus 1800/2400/3000/3600/5400_Massblatt.dwg | |