

Elektrodeionisationsanlagen Elektraplus

Typ		1800 Industrie 1800 Pharma	2400 Industrie 2400 Pharma	3000 Industrie 3000 Pharma
Diluatproduktion bei 10°C	l/h	1500	2000	2500
Diluatproduktion bei 15°C	l/h	1800	2400	3000
Diluatausbeute	%	68	68	68
Zulaufdruck min / max	bar	3 / 10	3 / 10	3 / 10
Rohwassertemperatur min / max	C°	10 / 30	10 / 30	10 / 30
Umgebungstemperatur max	C°	5 / 35	5 / 35	5 / 35
Leistungsaufnahme Osmosepumpe	kW	2.2	3.0	4.0
Anschluss vorbehandeltes Wasser	IG Zoll	1	5/4	5/4
Anschluss Druckluft	IG Zoll	3/8	3/8	3/8
Druckluftbedarf	Nm ³ /h	9	12	15
Dimensionen (L/B/H)	mm	2500/700/2000	3000/700/2000	3500/700/2000
Gewicht	kg	250	320	400

Ausführung: Umkehrosmose-, Membranentgasungs- und Elektrodeionisationsanlage komplett auf einem Edelstahlrahmen. Kompakte, bedienungsfreundliche Anlage, in offener Rahmenbauweise für optimale Zugänglichkeit. Wasserberührte Teile aus rostfreiem Stahl (316L), Anschlüsse auf EDI-Stack in PVDF-HP. Automatische Vor- und Nachspülung der Module und des EDI-Stack. Kompakte Steuerung zur einfachen Einstellung und Regulierung, wahlweise über Verbrauchssteuerung oder Handbedienung. Visuelle Überwachung der verschiedenen Wasserdurchflüsse mittels Momentandurchflussmesser.

Industrie: Ausführung für den Einsatz in Industrieanlagen. Keine Anforderungen an Qualifizierung (Materialzeugnisse etc.) und pharmagerechtes (totraumarm etc.) Design.

Pharma: Alle Armaturen und Instrumente im tottraumarmen Design (Membranventile etc.). Ganzes produkteberührtes Material mit Materialzeugnis 3.1b und FDA-Bestätigung für Dichtungen. Schweissnahtdokumentation aller Schweissungen (Edelstahl und PVDF-HP). Oberfläche aller produkteberührten Teile $\leq 0.8\mu\text{m}$.

Rohwasserqualität: Enthärtet, frei von Eisen und Oxidationsmittel (z.B. Cl₂), Gesamtsalzgehalt < 1000 mg/l, Kolloidindex < 4, CO₂-Gehalt < 20 mg/l

Installation: Bauseits sind folgende Anschlüsse zu erstellen:

Sanitär: Eingangsleitung des vorbehandelten Wassers. Anschluss Diluatausgang zu Reinwassertank, Div. Abwässer in Kanalisation, oder für weitere Verwendung. Anschluss Druckluft (öl- und staubfrei).

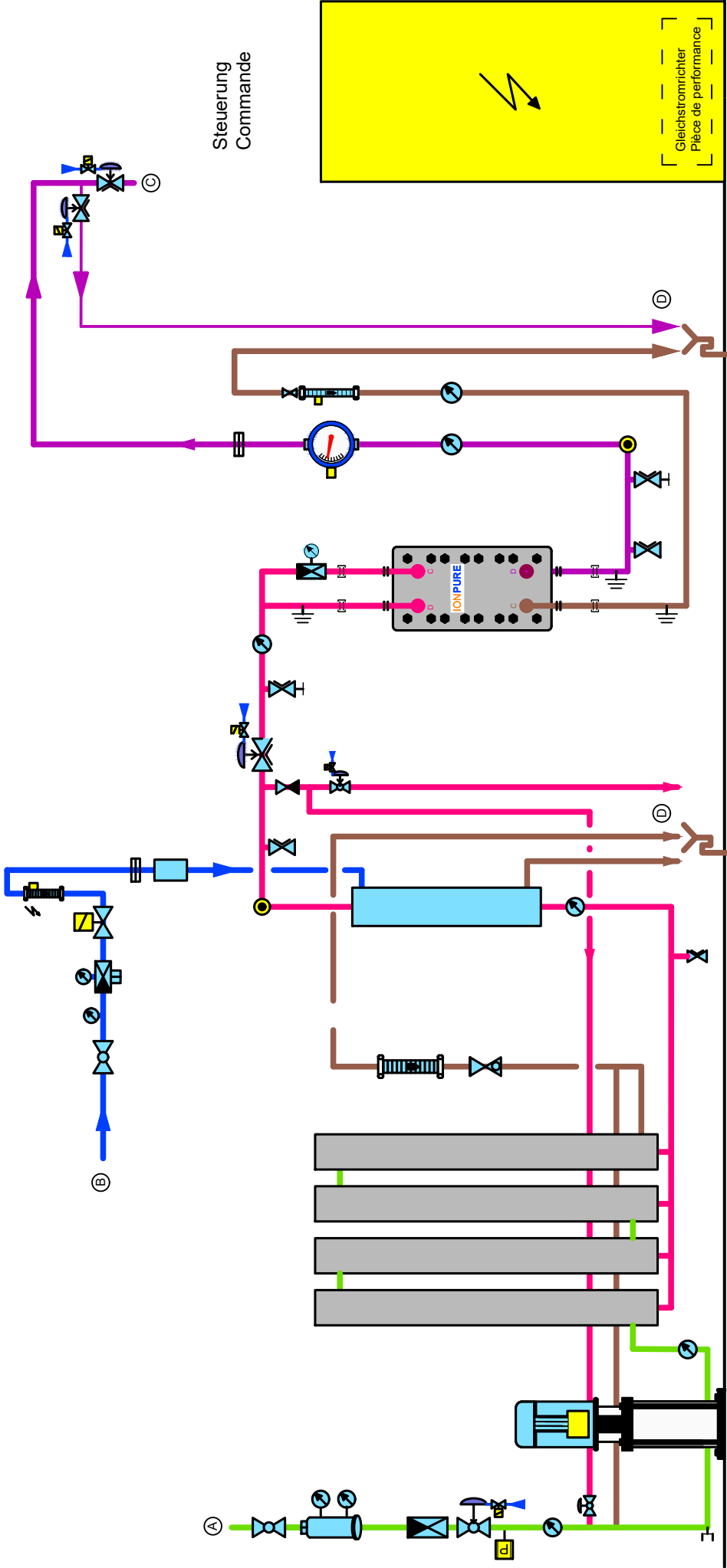
Elektro: Speisung 3x400V / 50Hz / 1800: 4kW / 8A 2400: 5kW / 10A 3000: 7kW / 15A

Steuerung: Elektroschaltschrank für die Steuerung und Überwachung aller Anlagenteile inkl. Ein-Ausschaltbefehl über Niveauschalter. Kernstück ist eine SPS Simatic SP7-300 mit einem Touchpanel 8“.

Umkehrosmoseanlage
Installation d'osmose inverse

Membrantgasungsanlage
Dégazage par membrane

Elektrodeionisationsanlage
Installation d'électrodeionisation



Anschlüsse / Raccordements:

- A: Eingang Weichwasser / Entrée eau adoucie
- B: Eingang Druckluft / Entrée air comprimé
- C: Abgang Produktion (Schweiss- oder Triclampanschluss) /
Sortie production (racc. à souder ou Triclamp)
- D: Diverse Leitungen in Abwasser geführt
Divers raccordements raccordés à la canalisation

1800 1" IG / FI 2400 / 3000 / 3600 5/4" IG / FI 5400 2" IG / FI
3/8" IG / FI 1800 3/4" IG / FI 2400 / 3000 / 3600 1" IG / FI 5400 5/4" IG / FI

Schweizer Wassertechnik · Technique suisse de l'eau
oburkhalter
www.burkhalter-h2o.ch

Elektraplus 1800 / 2400 / 3000 / 3600 / 5400 Industrie + Pharma

Massblatt / Dimensions - raccords

Gez.: 19.04.2012 / MR	Rev. 3: 08.03.2016 / MR	Massstab: -	Format: A4
Rev. 1: 24.04.2013 / MR	Rev. 4:	Zeichnungsnummer: 1	
Rev. 2: 01.01.2016 / PT	Rev. 5:	Datier: Elektraplus 1800/2400/3000/3600/5400_Massblatt.dwg	