

Elektrodeionisationsanlagen Elektraplus

Typ		300 Industrie 300 Pharma	600 Industrie 600 Pharma	900 Industrie 900 Pharma	1200 Industrie 1200 Pharma
Diluatproduktion bei 10°C	l/h	250	500	750	1000
Diluatproduktion bei 15°C	l/h	300	600	900	1200
Diluatausbeute	%	68	68	68	68
Zulaufdruck min / max	bar	3 / 10	3 / 10	3 / 10	3 / 10
Rohwassertemperatur min / max	C°	10 / 30	10 / 30	10 / 30	10 / 30
Umgebungstemperatur max	C°	5 / 35	5 / 35	5 / 35	5 / 35
Leistungsaufnahme Osmosepumpe	kW	1.5	1.5	2.2	2.2
Anschluss vorbehandeltes Wasser	IG Zoll	3/4	3/4	1	1
Anschluss Druckluft	IG Zoll	3/8	3/8	3/8	3/8
Druckluftbedarf	Nm ³ /h	1.5	3.0	4.5	6.0
Dimensionen (L/B/H)	mm	1600/700/2000	1750/700/2000	1900/700/2000	2050/700/2000
Gewicht	kg	135	155	175	195

Ausführung: Umkehrosmose-, Membranentgasungs- und Elektrodeionisationsanlage komplett auf einem Edelstahlrahmen. Kompakte, bedienungsfreundliche Anlage, in offener Rahmenbauweise für optimale Zugänglichkeit. Wasserberührte Teile aus rostfreiem Stahl (316L), Anschlüsse auf EDI-Stack in PVDF-HP. Automatische Vor- und Nachspülung der Module und des EDI-Stack. Kompakte Steuerung zur einfachen Einstellung und Regulierung, wahlweise über Verbrauchssteuerung oder Handbedienung. Visuelle Überwachung der verschiedenen Wasserdurchflüsse mittels Momentandurchflussmesser.

Industrie: Ausführung für den Einsatz in Industrieanlagen. Keine Anforderungen an Qualifizierung (Materialzeugnisse etc.) und pharmagerechtes (totraumarm etc.) Design.

Pharma: Alle Armaturen und Instrumente im totraumarmen Design (Membranventile etc.). Ganzes produkteberührtes Material mit Materialzeugnis 3.1b und FDA-Bestätigung für Dichtungen. Schweissnahtdokumentation aller Schweissungen (Edelstahl und PVDF-HP). Oberfläche aller produkteberührten Teile ≤ 0.8µm.

Rohwasserqualität: Enthärtet, frei von Eisen und Oxidationsmittel (z.B. Cl₂), Gesamtsalzgehalt < 1000 mg/l, Kolloidindex < 4, CO₂-Gehalt < 20 mg/l

Installation: Bauseits sind folgende Anschlüsse zu erstellen:

Sanitär: Eingangsleitung des vorbehandelten Wassers. Anschluss Diluatausgang zu Reinwassertank, Div. Abwässer in Kanalisation, oder für weitere Verwendung. Anschluss Druckluft (öl- und staubfrei).

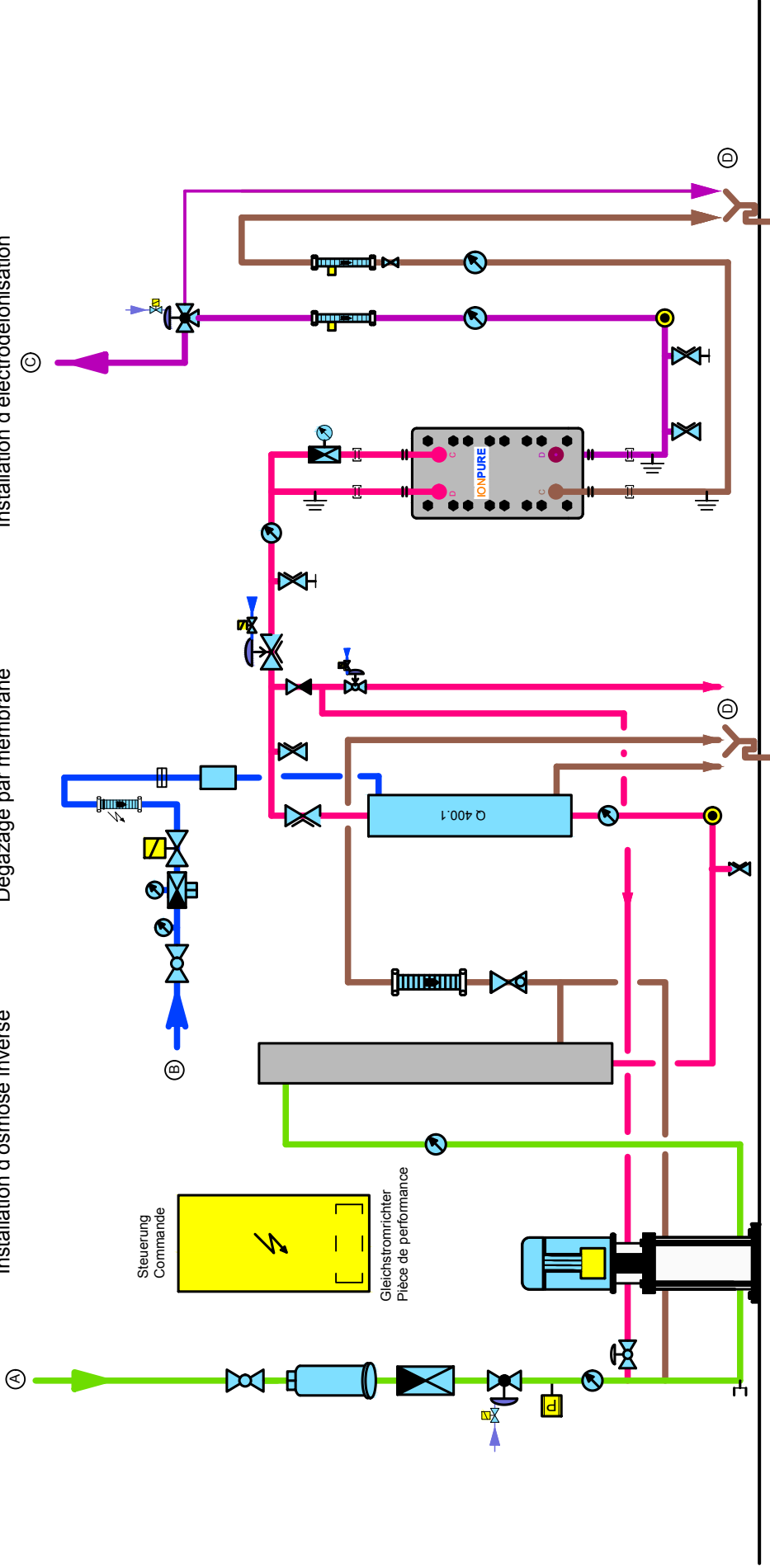
Elektro: Speisung 3x400V / 50Hz / Typ 300/600: 2.5kW / 6.0A Typ 900/1200: 3.2kW / 7.0A

Steuerung: Elektroschaltschrank für die Steuerung und Überwachung aller Anlagenteile inkl. Ein-Ausschaltbefehl über Niveauschalter/Niveausonde. Kernstück ist eine SPS Simatic SP7-300 mit einem Touchpanel 8“.

Umkehrosmoseanlage
Installation d'osmose inverse

Membrantgasungsanlage
Dégazage par membrane

Elektrodeionisationsanlage
Installation d'électrodéionisation



Anschlüsse / Raccordements:

- A: Eingang Weichwasser / Entrée eau adoucie 300 / 600 3/4" IG / FI
- Eingang Weichwasser / Entrée eau adoucie 900 / 1200 1" IG / FI
- B: Eingang Druckluft / Entrée air comprimé 3/8" IG / FI
- C: Abgang Produktion 300 / 600 3/8" IG, Schweiß- oder Triclampanschluss 3/8" FI, racc. à souder ou Triclamp
- Sortie production 300 / 600 3/8" FI, racc. à souder ou Triclamp
- Abgang Produktion 900 / 1200 1/2" IG, Schweiß- oder Triclampanschluss 1/2" FI, racc. à souder ou Triclamp
- Sortie production 900 / 1200 1/2" FI, racc. à souder ou Triclamp
- D: Diverse Leitungen in Abwasser geführt
- Divers raccordements raccordés à la canalisation

Elektraplus 300 / 600 / 900 / 1200 Industrie + Pharma

Massblatt / Dimensions - raccordements

Gez.: 10.01.2005 / MR	Rev. 3: 24.04.2013 / MR	Massstab: -	Format: A4
Rev. 1: 16.07.2008 / MR	Rev. 4: 01.01.2016 / PT	Zeichnungsnummer: 1	
Rev. 2: 06.07.2010 / MR	Rev. 5: 08.03.2016 / MR	Datei: Elektraplus 300 600 900 1200_Massblatt.dwg	

Schweizer Wassertechnik · Technique suisse de l'eau

burkhalter

www.burkhalter-h2o.ch