

Wasserenthärter NEPTUN compact

- Herausragender Weichwasserkomfort für mehr Lebensqualität
- Bewährtes Design bietet Sicherheit und Servicefreundlichkeit
- Hygiene durch fortschrittliches Keimschutzsystem
- Sparsamer Betrieb schont Umwelt und Portemonnaie
- Intelligente Mikroprozessorsteuerung bietet wegweisende Funktionen
- Kompaktbauweise für platzsparende Aufstellung



Neptun Compact		8
Ventilgrösse	DN (mm)	25
Anschlussgewinde		5/4"
Harzinhalt	Liter	8
Salzlösebehälter Inhalt	Liter	40
Regenerationskapazität	m ³ x °fH	44
Regenerationskapazität	mol	4.4
Leistung bei Druckverlust 0.5 bar (0°fH)	m ³ /h	1.2
Leistung bei Druckverlust 1.0 bar (0°fH)	m ³ /h	2.0
Salzverbrauch pro Regeneration	kg	0.8
Wassermenge pro Regeneration	m ³	0.1
Abwasserstrom Regeneration max.	l/min	5
Betriebsdruck min. / max.	bar	2 / 7
Betriebstemperatur min. / max.	°C	5 / 30
Material Harzbehälter	Kunststoff GFK mit PE-Inliner	
Material Ventilkörper	Kunststoff (Noryl)	

Ausführung: Einzelenthärter zur effizienten Entfernung der Härtebildner (Kalk) aus dem Wasser. Das Ionenaustauscherharz im druckfesten Kunststoffbehälter wird bei jeder Regeneration wirkungsvoll mit Chlor desinfiziert. Eine moderne Elektrolysezelle sorgt für die nötige Produktion von Chlor direkt aus der Salzsole. Salzvorrat (hochreines Tablettensalz) in Kunststoffbehälter mit doppelter Soleüberlaufsicung durch Soleschwimmventil und Sicherheitsüberlauf.. Ein Härtebeimischventil ist im Regenerationsventil eingebaut. Äusserst hygienischer und geräuscharmer Betrieb im Vergleich zu anderen Enthärter. Die Reservekapazität wird automatisch anhand des Benutzerverhaltens berechnet. Die Regenerierung findet dadurch zum optimalen Zeitpunkt statt und spart dadurch bis zu 40% an Betriebsmittel.

Steuerung: Die Mikroprozessorensteuerung wird unmissverständlich über 5 Tasten bedient. Jede Bedienungsebene wird durch einen Farbwechsel des Textdisplay angezeigt. Im Betrieb liefert das Display wertvolle Informationen: aktueller Durchfluss, Ferienmodus, verbleibende Kapazität und Tage bis zur nächsten Regeneration sowie die Service-Telefonnummer. Ein Diagnosemodus ermöglicht das Auslesen von Betriebsdaten wie der stündliche Wasserverbrauch der letzten 90 Tage, den Höchstdurchfluss der letzten 7 Tage, Alarmmeldungen und der Chlorproduktion. Die Alarmmeldungen werden optisch und akustisch signalisiert und können bei Bedarf an ein übergeordnetes System weitergeleitet werden. Ein programmierbarer Servicealarm erinnert den Betreiber an den anstehenden Service. Ein Salzangelalarm erinnert den Betreiber zum Nachfüllen des Salzbehälters. Einzel programmierbare Regenerierzyklen, eine Zwangsregenerierung und bis zu 3 alternative Regenerationen ergänzen die fortschrittliche Steuerung.

Lieferumfang: Anschlussfertiger Enthärter mit integrierter Verschneidung, Regeneriersalz für die Inbetriebnahme, Service-Kontrollheft und Härtebestset.

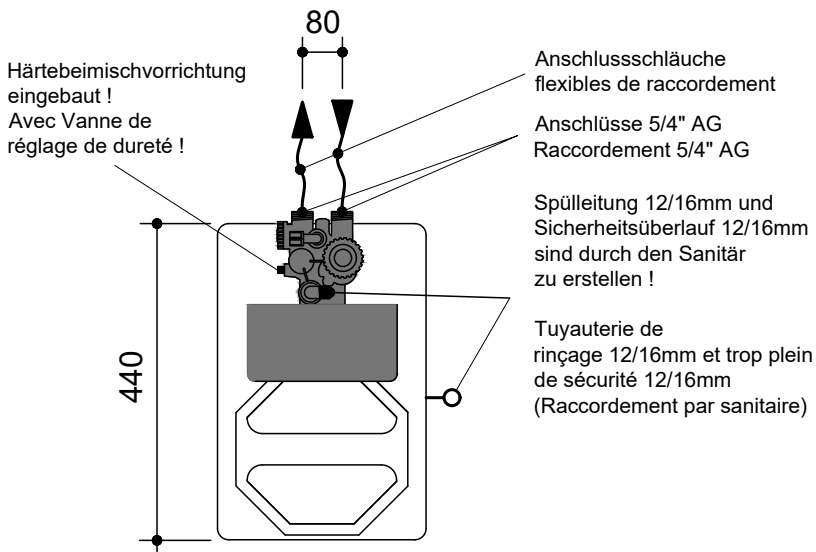
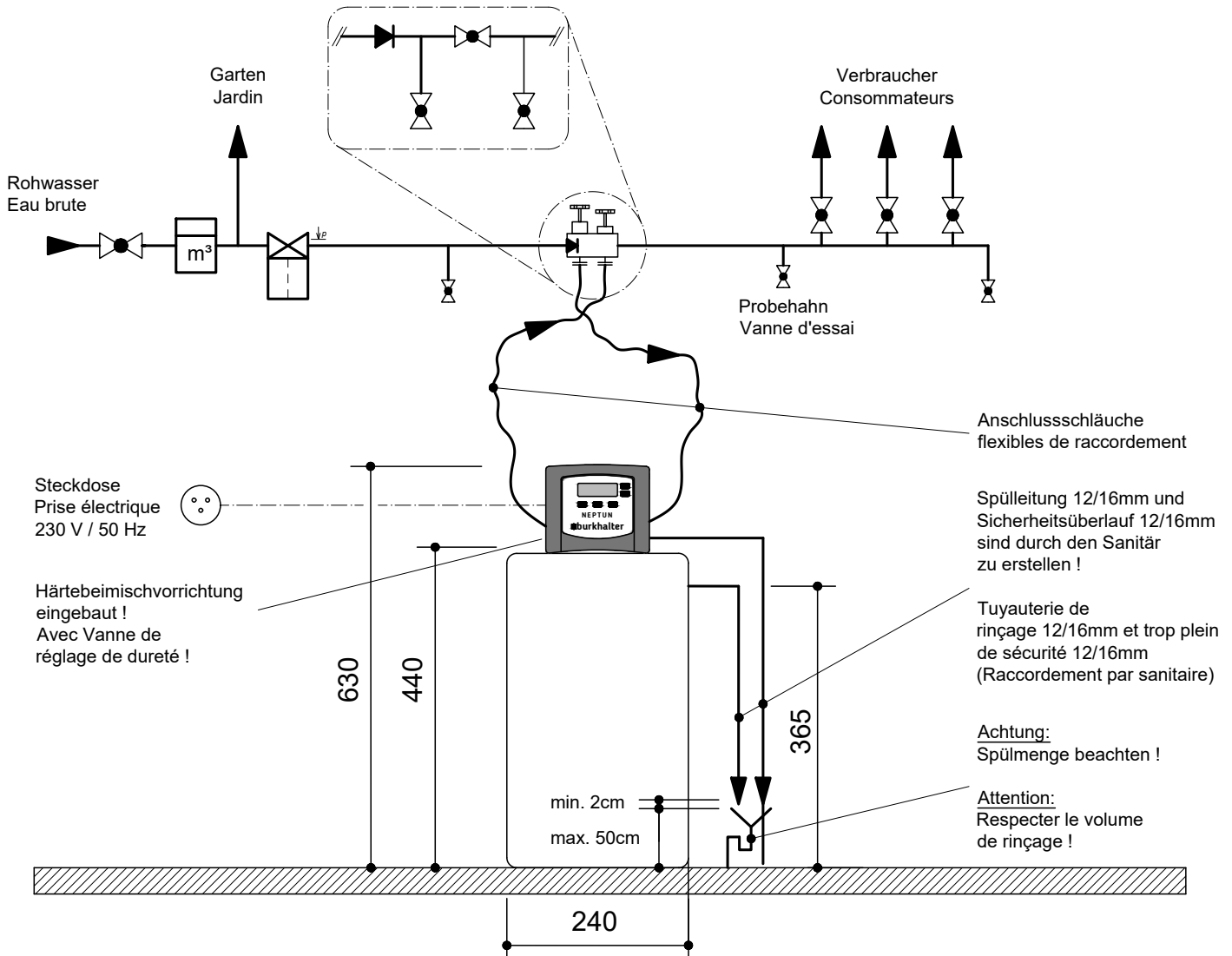
Zubehör: Bypass, Anschlussgarnitur, Anschlussschläuche, Relais (max. 2 Stück) zur Weiterleitung eines Sammelalarms und Betriebsmeldungen (Regeneration, Durchfluss, Puls), Mikroschalter für Osmosensperre.

Installation: Bauseits sind folgende Anschlüsse zu erstellen:

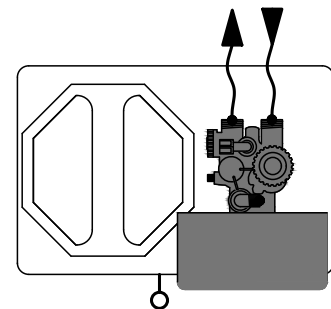
Sanitär: Spannungsfreier Roh- und Weichwasseranschluss, manuelle Umgehung sowie Spülwasserableitung und Sicherheitsablauf für den Salzbehälter. Alle notwendigen Einbauparmaturen wie Absperr-, Probe- und Rückschlagventile.

Elektro: Anschluss Steckdose 230V / 50 Hz

Massblatt und Einbauschema Schéma de raccordement et dimensions



Alternative Aufstellung
Installation alternative



Technische Änderungen und Massänderungen bleiben vorbehalten !
Modifications techniques réservées !