

Wasserenthärter BURKO F 3900

Parallel-/ Pendelausführung

Anlagegrösse		300	400	600 *	1000 *
Harzinhalt pro Harzdruckbehälter	Liter	300	400	600	1000
Regenerationskapazität	m ³ °fH	1650	2200	3300	5500
pro Harzdruckbehälter	mol	165	220	330	550
Salzverbrauch / Regeneration	kg	30	40	60	100
Inhalt pro Salzlösebehälter	Liter	750	750**
Leistung bei:					
Druckverlust 0.5 bar (0°fH)	m ³ / h	24	32	48	56
Druckverlust 1.0 bar (0°fH)	m ³ / h	36	50	72	80
Wassermenge pro Regeneration	m ³	2,0	3,0	4,3	7,2
max. Abwasserstrom	l / min	35	50	70	120
Betriebsdruck	bar		2	-	8
Betriebstemperatur	°C		5	-	30
Material Druckbehälter			Kunststoff GFK mit PE-Inliner		
Material Ventilkörper			Metall (Rotguss)		
Wasseranschluss	"		3		

* Salzlösebehälter: Die Grössen werden von Fall zu Fall bestimmt.

Ausführung: Automatischer, programmgesteuerter Wasserenthärter in Zweisäulenausführung mit Spezialventil für Gleichstromregeneration. Harzbehälter aus druckfestem Kunststoff (Inliner aus Polyethylen mit Aussenmantel GFK), mit den notwendigen Anschlüssen und Verteilsystemen. Ionenaustauscherfüllung mit Silberharzzusatz. Salzbehälter aus Kunststoffmaterial für Trockensalzvorrat mit eingebautem Schwimmerventil und Sicherheitsüberlauf.

Steuerung: Die Wasserenthärtungsanlage durch einen präzisen, zuverlässigen und leicht einstellbaren Mikroprozessor gesteuert. Die Steuerung (Typ NXT) zeichnet sich durch folgende Merkmale aus:

- Einstellungen: Anzeigeformat, Uhrzeit, Tageszeit der Regeneration, Zyklusdauer, Kapazität.
- 2-zeiliges LCD-Display mit kontinuierlicher Anzeige (Restvolumen, Durchsatz, Verbrauch,...).
- 48 Std. Backfunktion, Stromunterbruchsicher, Betriebs- und Diagnoseanzeige.
- Zeit- oder mengengesteuerte (sofortige- oder verzögerte) Regenerationsauslösung.
- Zeitliche Zwangsregeneration (nach Tagen).
- Externe (qualitätsgesteuerte) Regenerationsauslösung oder -abspernung möglich.
- Relais zur externen Ansteuerung (Dosierpumpen, Absperrventile,...).
- Auf bis zu 4 Ventile erweiterbar (z.B. für Triplexbetrieb).

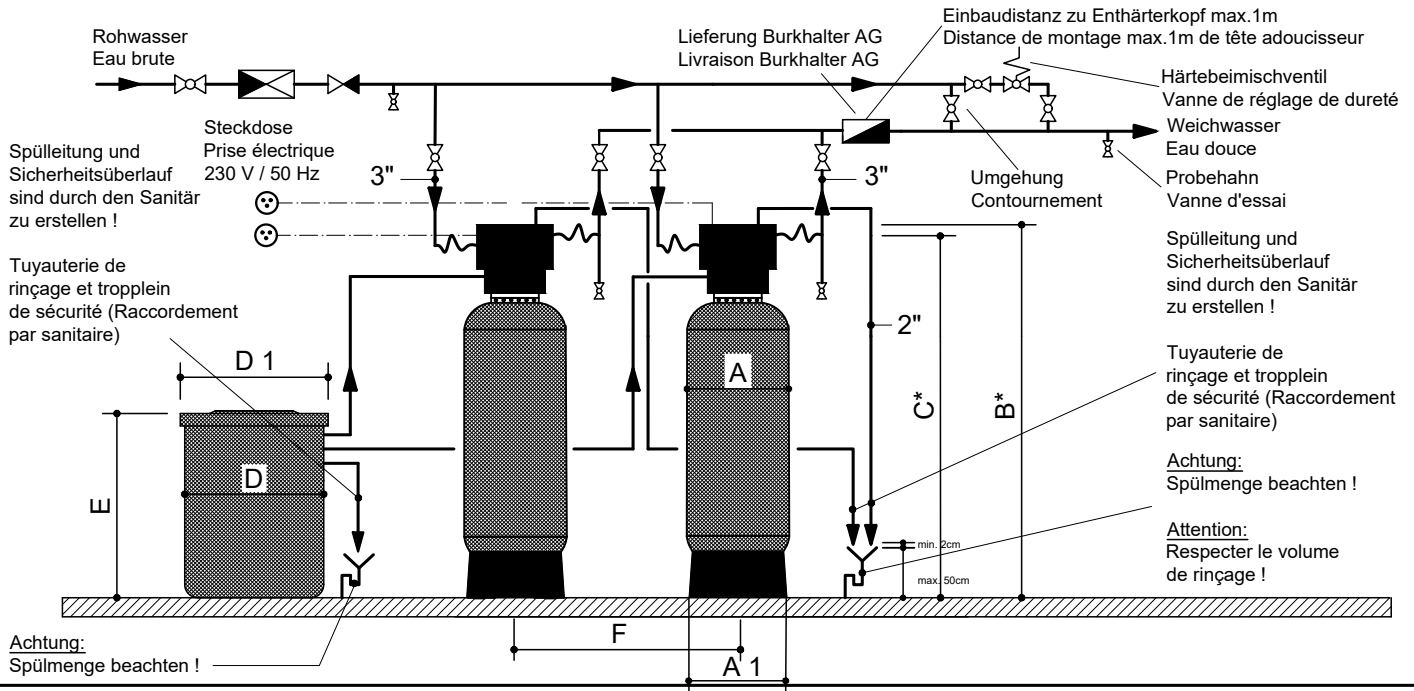
Option: Harzbehälter in rostfreier Stahlausführung, Salzangelüberwachung

Installation: Bauseits sind folgende Anschlüsse zu erstellen:

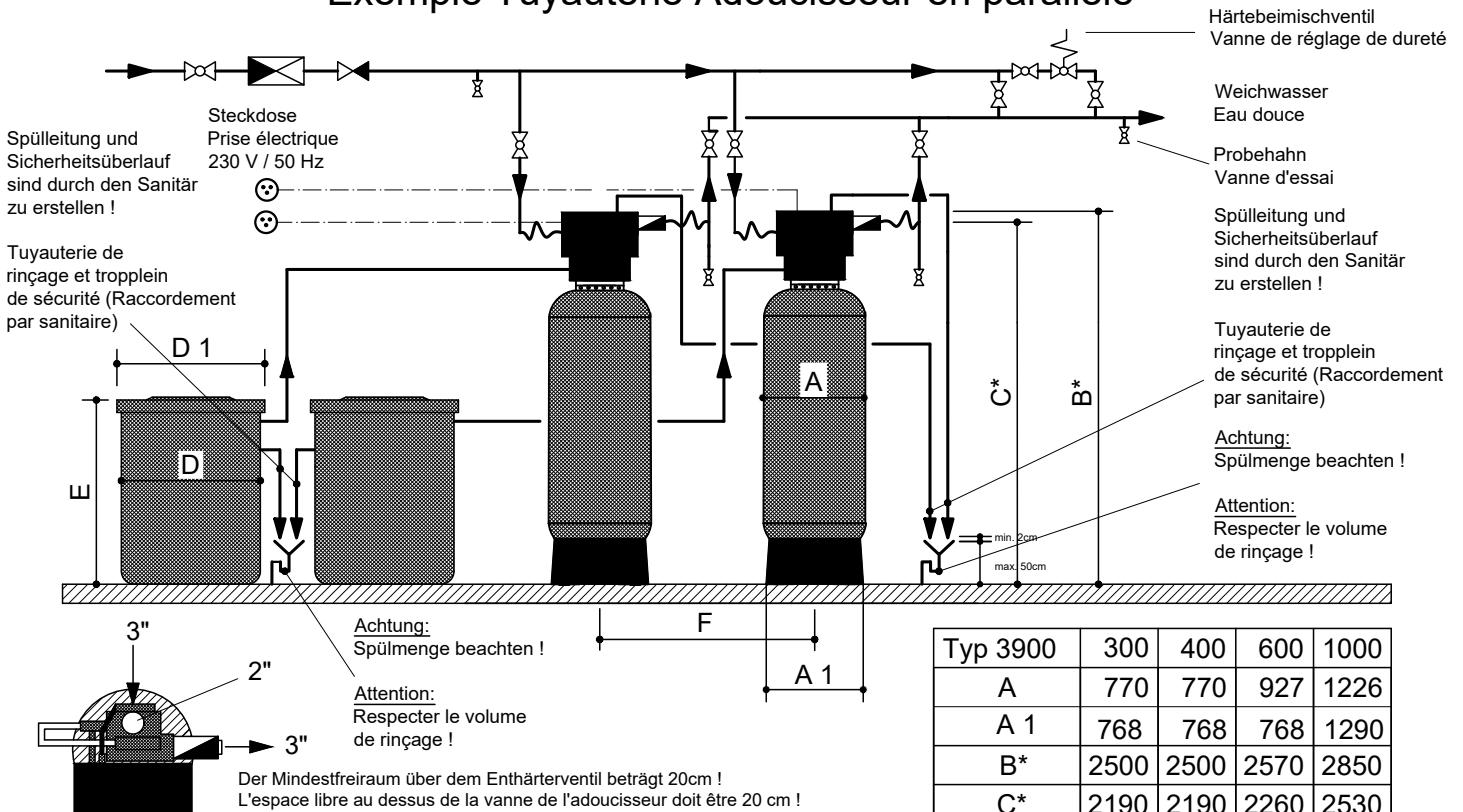
Sanitär: Spannungsfreie Roh- und Weichwasseranschlüsse, sowie Regenerierwasserableitungen und Sicherheitsablauf (-abläufe) für den (die) Salzbehälter. Das evtl. nötige Härtebeimischventil (z.B. Oventrop) wird als Bypass parallel zum Enthärter angeschlossen.

Elektro: Anschluss Steckdose 230V / 50 Hz

Beispiel Verrohrung Pendelenthärteranlage Exemple Tuyauterie Adoucisseur duplex



Beispiel Verrohrung Parallelenthärteranlage Exemple Tuyauterie Adoucisseur en parallèle



Typ	3900	300	400	600	1000
A	770	770	927	1226	
A 1	768	768	768	1290	
B*	2500	2500	2570	2850	
C*	2190	2190	2260	2530	
D	890	890	... **	... **	
D 1	1000	1000	... **	... **	
E	1090	1090	... **	... **	
F min.	1145	1145	1295	1650	

Technische Änderungen und Massänderungen bleiben vorbehalten!
Modifications techniques réservées!

** Salzlösebehälter werden von Fall zu Fall bestimmt!
Les grandeurs du bac à sel seront définies cas par cas!

*Achtung mögliche Massdifferenz +/- 3cm!
*Attention différence possible de hauteur +/- 3cm!