

# OVENTROP - Verschneidearmatur DN 25

## Verwendungsbereich:

Trinkwasser-Enthärtungsanlagen PN 10 für Industrie, Gewerbe und Haushalt. Wassertemperatur max. 90 °C, ACS zertifiziert.

## Beschreibung:

Verschneidearmaturen sind automatisch arbeitende Mischventile für Trinkwasser-Enthärtungsanlagen. Sie ersetzen die bisher übliche, bauseitig zu erstellende Umgehungsleitung (Bypass) und werden als anschlussfertige Armatur in den Ein- und Auslauf der Enthärtungsautomaten eingebaut.

Gekröpfte Gewindeauslässe unterschiedlicher Abmessungen ermöglichen bei den verschiedenen Anschlussmaßen der Enthärtungsautomaten eine problemlose Anbringung.

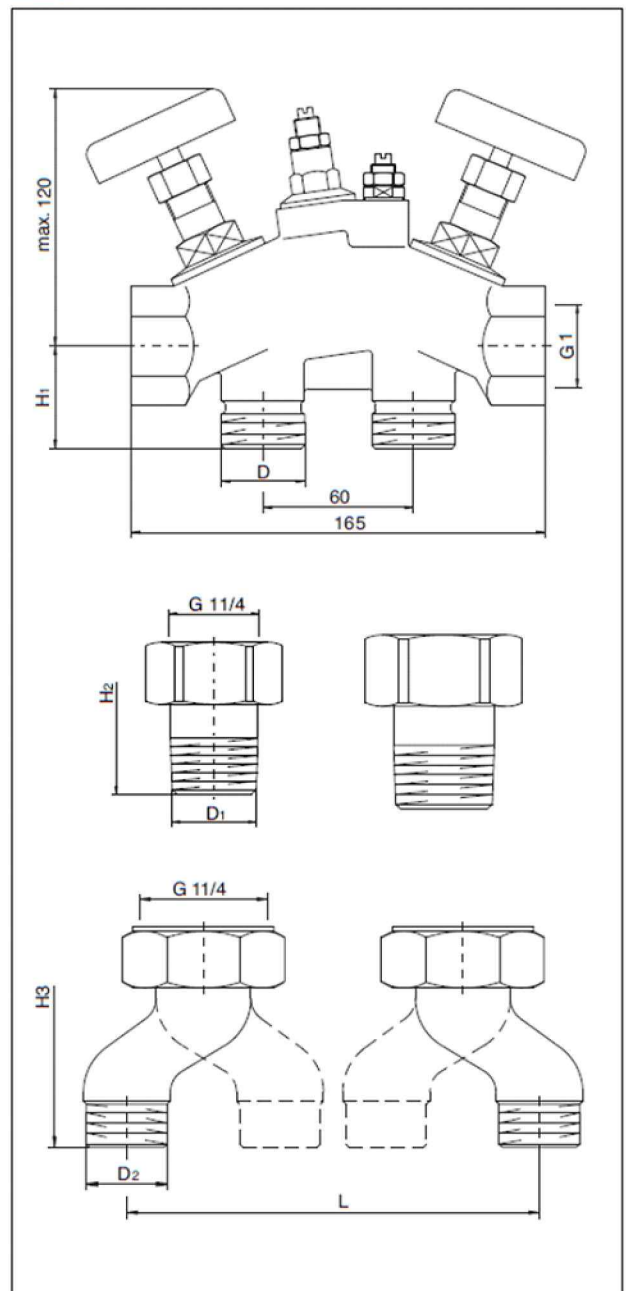
Unabhängig von Entnahmemenge und Druckschwankungen hält die Verschneidearmatur die einmal eingestellte Resthärte des Mischwassers selbsttätig konstant. Die Resthärte im Mischwasser wird nur einmalig bei der Montage eingestellt. Ändert sich die Rohwasserhärte wesentlich, weil z. B. vom Wasserwerk eine andere Wasserart abgegeben wird, so muß selbstverständlich mit der Neueinstellung der Enthärtungsanlage auch die Verschneidearmatur neu justiert werden.

Das Gehäuse der Verschneidearmatur ist aus korrosionsbeständigem Rotguss nach DIN 50930-6 hergestellt. Alle übrigen Einzelteile bestehen aus Messing, Kunststoff und nichtrostendem Stahl, die Weichstoffdichtung aus einer speziellen Perbunan-Mischung. Die Armatur ist tottraumfrei.

## Ausführungen:

Ventil-Typ	Artikel-Nr.
Verschneidearmatur für Schlauchanschluss mit ÜM G 1	610 10 08
Verschneidearmatur ohne Anschlussverschraubung für ÜM G 1 1/4	610 10 51
Gerade Anschlussverschraubung 1"	610 05 08
S-Anschlussverschraubung 3/4"	610 06 06
S-Anschlussverschraubung 1"	610 06 08

## Maße:



## Abmessungen:

NW	D	D <sub>1</sub> EN 10226-1	D <sub>2</sub>	H <sub>1</sub>	H <sub>2</sub>	H <sub>3</sub>	L max.
1"	G 1	-	-	37	-	-	-
	G 1 1/4	R 1	-	37	78	-	-
	G 1 1/4	-	G 3/4	37	-	94	110
	G 1 1/4	-	G 1	37	-	127	130

**Hinweis:** Für die Bypassleitung industrieller Trinkwasser-Enthärtungsanlagen liefert Oventrop Verschneideeinrichtungen NW 1 1/4" und 2", für die gesonderte Datenblätter zur Verfügung stehen.

### Funktion und Einstellung:

Das ankommende Rohwasser tritt bei geöffnetem Absperrventil durch den Anschluss (1) in die Verschneidarmatur und weiter über den Anschluss (2) in den Enthärtungsautomaten.

Das auf 0° dH enthärtete Wasser verlässt über den Anschluss (3) den Enthärtungsautomaten und strömt bei geöffnetem Absperrventil über den Anschluss (4) in die Wasserleitung. Bei geringer Wasserentnahme wird dem völlig enthärteten Rohwasser über das Bypassventil (9) je nach Einstellung eine bestimmte Menge Rohwasser beigemischt.

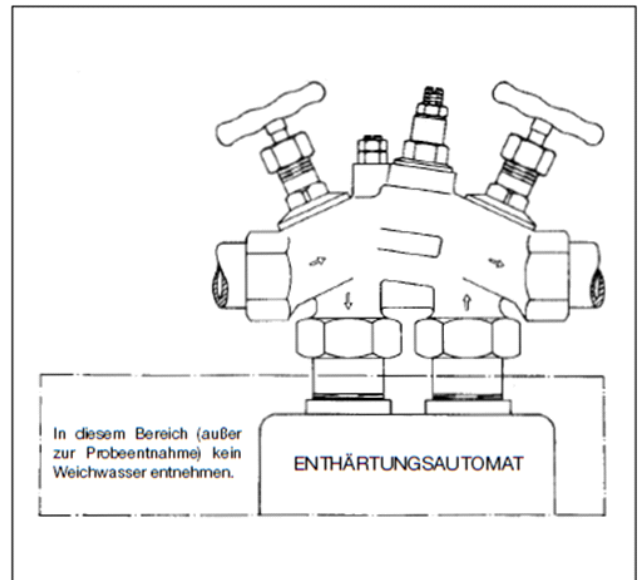
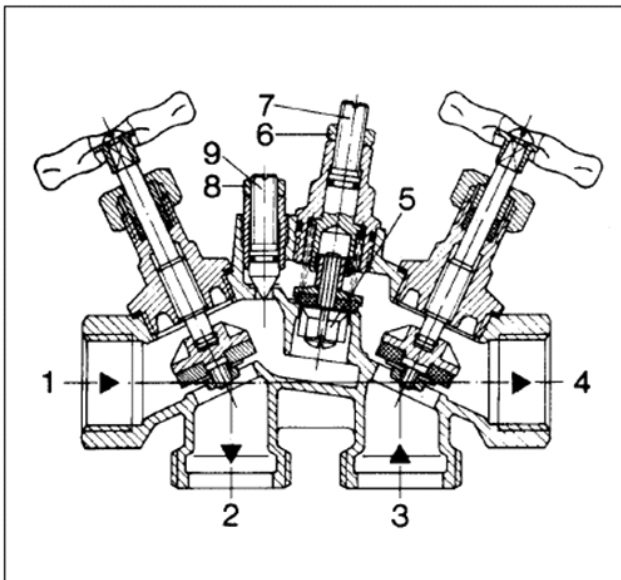
Bei größerer Wasserentnahme, etwa ab 300 l/h, entsteht durch den Druckverlust des Enthärtungsautomaten zwischen Anschluss (1) und Anschluss (4) ein Differenzdruck, der den Ventilkegel (5) öffnet, so dass jetzt, entsprechend der gewählten Einstellung eine mehr oder weniger große Menge Rohwasser dem Weichwasser zufließen kann.

Die Einstellung der gewünschten Resthärte (im Regelfall 8,5° dH) setzt eine unter Betriebsbedingungen ausgeführte Justierung voraus, die folgendermaßen vorzunehmen ist:

Zunächst wird das Hauptventil (5) geschlossen, indem die Kontermutter (6) gelöst und die Spindel (7) bis zum Anschlag in das Gehäuse eingeschraubt wird. Nun wird, nach Lösen der Kontermutter (8) das Bypassventil (9) so verstellt, dass bei 10 - 20% des max. Wasserverbrauchs (geöffnete Einlaufarmatur/Handwaschbecken) die gewünschte Trinkwasserhärte erreicht wird. Die Kontermutter (8) wird dann angezogen.

Anschließend wird bei einem Durchfluss von etwa 1500 l/h (geöffnete Einlaufarmatur/Badewanne) das Hauptventil (5) durch Linksdrehen der Spindel (7) so weit geöffnet, bis sich wieder die gewünschte Wasserhärte einstellt. Nach Anziehen der Kontermutter (6) ist die Einstellung durchgeführt.

Bei geschlossenen Absperrventilen kann der Enthärtungsautomat zur Reparatur oder Überholung von der Verschneidarmatur abgenommen werden. Über die Bypassanlage fließt dann nicht enthärtetes Rohwasser zum Wasseraustritt (4). Bedingt durch die Querschnittsverengung der Bypassleitung entspricht die Durchflussleistung dann nicht mehr der NW und ist entsprechend reduziert.



Druckverlust der Armatur in Abhängigkeit vom Durchfluss:

