

Druckerhöhungspumpe

Typ		Scala 2 3-45
Pumpenleistung bei 2 bar	m ³ /h	3.5
Pumpenleistung bei 3 bar	m ³ /h	2.6
Pumpenleistung bei 4 bar	m ³ /h	1.7
Leistungsaufnahme	kW	0.55
Mediumtemperatur max.	°C	45
Mediumtemperatur min.	°C	0
Eingang Druckerhöhung	AG Zoll	1
Ausgang Druckerhöhung	AG Zoll	1
Dimensionen (L/B/H)	mm	403/ 193/ 302
Material	-	Kunststoff (Noryl)



Ausführung: SCALA2 ist ein kompaktes selbstansaugendes (max. 8 m) Hauswasserwerk mit flüsterleisem wassergekühlten Permanentmagnetmotor und komfortabler Konstantdruckregelung. Durch die Komfortregelung stellt sich ein konstanter Druck an der Zapfstelle ein, unabhängig von schwankendem Vordruck oder Abnahme. Mit der Funktion „Auto Sollwert“ wählt die SCALA2 automatisch den maximal möglichen Konstantdruckwert zu der jeweiligen Installationsart. Dank neuester effizienter Motortechnologie benötigt die SCALA2 nur die Hälfte der elektrischen Leistungsaufnahme (max. 550 W) eines typischen Hauswasserwerks bei gleicher hydraulischer Leistung. Durch den wassergekühlten lüfterlosen Motor arbeitet die SCALA2 mit nur flüsterleisen 47 dB(A). Das SCALA2 Hauswasserwerk lässt sich, dank hoher Schutzklasse IPX4D (geschützt gegen Sprühwasser), auch für die direkte frostfreie Außenaufstellung verwenden. Um den Anschluss der Druck- und Saugleitung zu vereinfachen, ist die SCALA2 mit 5° schwenkbaren Anschlüssen ausgestattet. Der Befüllstutzen und der Entleerungstopfen lassen sich ebenso ohne Werkzeug öffnen und schließen. Mit nur 23 l Raumvolumen benötigt die SCALA2 ca.75 % weniger Installationsraum als traditionelle Hauswasserwerke mit Membrandruckbehälter.

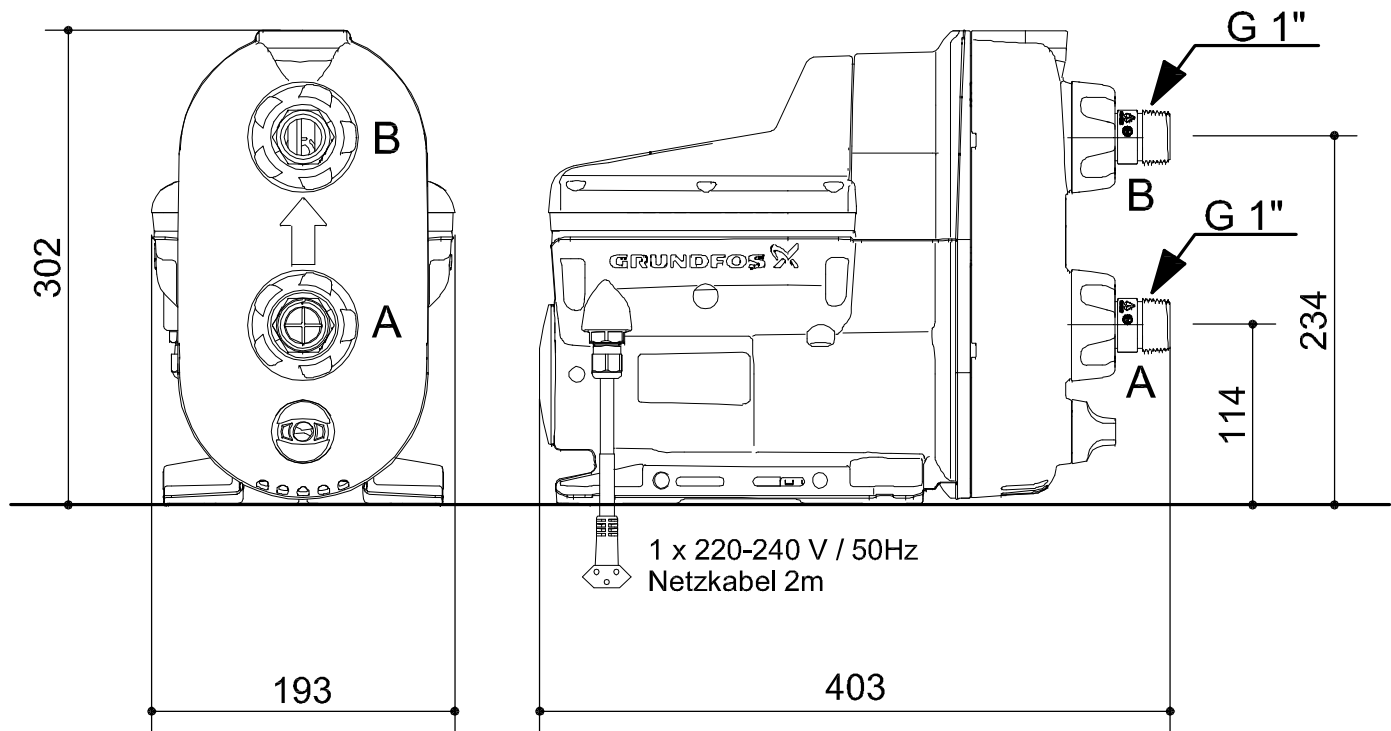
Steuerung: Direkt auf der Pumpe aufgebaut.

Installation: Bauseits sind folgende Anschlüsse zu erstellen:

Sanitär: Die Druck- und Saugseite ist bauseitig zu Verrohren. Die Verrohrung kann mit flexiblen Schläuchen erfolgen.

Elektro: Speisung 1 x 220 - 240V / 50Hz

Druckerhöhungspumpe SCALA 2 3-45



Legende / Légende:

A: Eingang Pumpe / Entrée pompe 1" AG / fileté

B: Ausgang Druckerhöhung / Sortie remise en pression 1" AG / fileté

Hinweis: Alle Einheiten in mm

Note: Toutes les unités en mm