

Druckerhöhungsanlage

Drehzahl geregelt!

Typ		CME 1-5	CME 3-5	CME 5-5
Pumpenleistung bei 6 bar	m ³ /h	-	2.1	4.6
Pumpenleistung bei 5 bar	m ³ /h	1.6	3.7	6.5
Pumpenleistung bei 4 bar	m ³ /h	2.2	4.6	8.0
Pumpenleistung bei 3 bar	m ³ /h	2.7	5.1	8.0
Leistungsaufnahme	KW	1.1	1.1	2.2
Spannung	V / Hz	1 x 230 / 50	1 x 230 / 50	3 x 400 / 50
Membrandruckbehälter Inhalt	Liter	18	18	18
Mediumtemperatur max.	°C	70	70	70
Mediumtemperatur min.	°C	-10	-10	-10
Eingang Druckerhöhung IG Zoll	„	1	1	5/4
Ausgang Druckerhöhung IG Zoll	„	1	1	1
Dimensionen (L/B/H)	mm	366/240/860	366/240/860	410/268/875
Material Pumpe	-	Edelstahl Werkstoff Nr. 1.4301		

Ausführung: Kompakte, vollautomatische und drehzahlgeregelte Druckerhöhungsanlage mit horizontaler, normalsaugender Industriekreiselpumpe. Dank Konstantdruckregelung bleibt der Netzdruck unabhängig von der Entnahmemenge konstant. Pumpe auf Grundsockel, Membrandruckgefäss, Manometer, Druckschalter, Entleerventil, Rückschläger, verdrahtet und geprüft. Alle wasserberührten Teile aus rostfreiem Stahl.

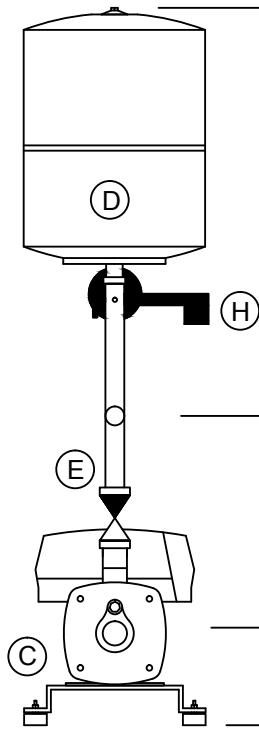
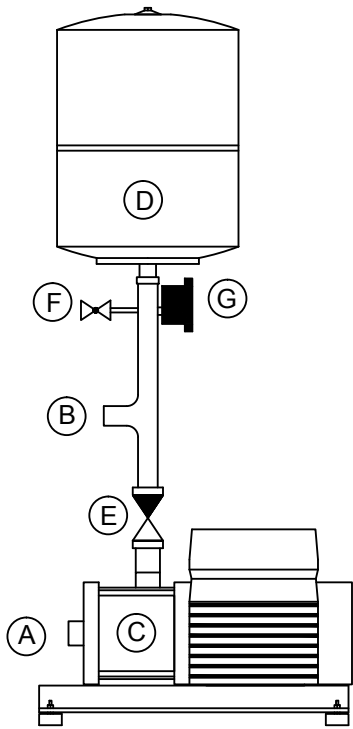
Steuerung: Die Druckerhöhungsanlage wird über die integrierte Pumpensteuerung angesteuert und reguliert. Die Druckerhöhungsanlage schaltet sich beim Unterschreiten eines vorgegebenen Minimaldruckes automatisch ein. Durch den drehzahlregulierenden Motor kann ein vorgewählter Ausgangsdruck konstant gehalten werden.

Trockenlaufschutz: Um die Pumpe gegen Trockenlauf zu schützen, muss bei Versorgung aus einem Vorlaufbehälter ein Schwimmerschalter (optional lieferbar) installiert werden und an die Pumpensteuerung angeschlossen werden. Ist bereits ein Vorlaufdruck vorhanden ist ein Druckschalter (optional lieferbar) in der Zuleitung zu installieren.

Installation: Bauseits sind folgende Anschlüsse zu erstellen:

Sanitär: Verrohrung ab der Druckerhöhungsanlage, Einbau Sonde für Trockenlaufschutz

Elektro: Anschluss Steckdose 1 x 230 V / 50 Hz oder 3 x 400 V / 50 Hz, Verdrahtung Trockenlaufschutz



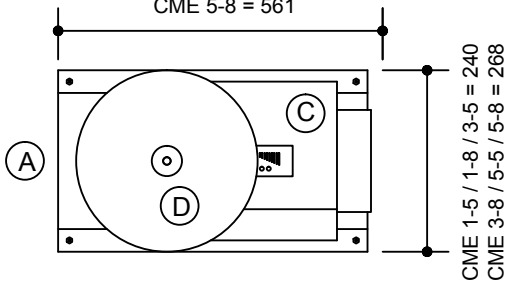
**Drehzahl geregelt !
Vitesse contrôlée !**

CME 1-5 / 1-8 / 3-5 = 860
CME 3-8 / 5-5 = 875
CME 5-8 = 905

CME 1-5 / 1-8 / 3-5 = 350
CME 3-8 / 5-5 = 365
CME 5-8 = 395

CME 1-5 / 1-8 / 3-5 = 125
CME 3-8 / 5-5 = 140
CME 5-8 = 170

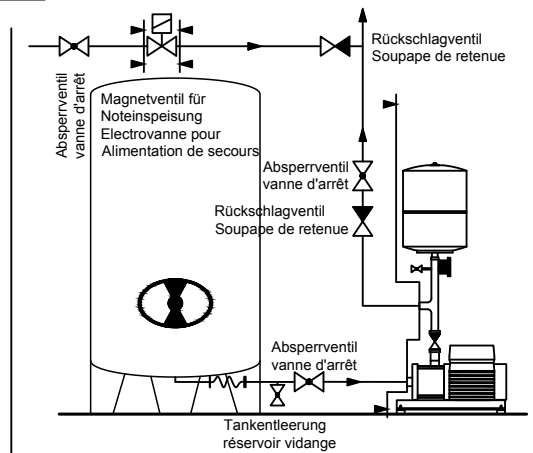
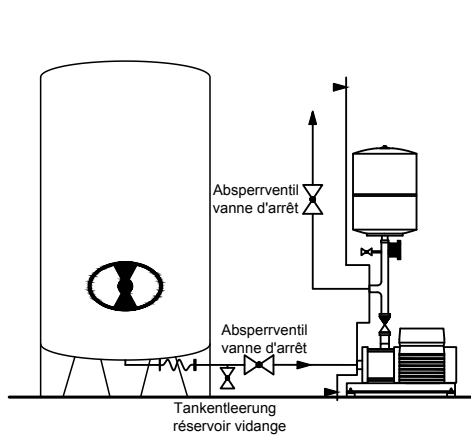
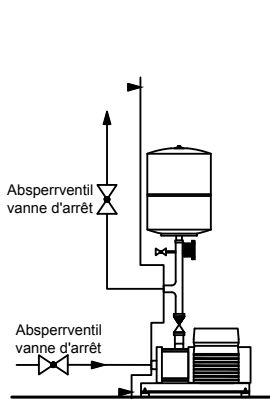
CME 1-5 / 3-5 = 366
CME 1-8 = 438
CME 3-8 = 543
CME 5-5 = 410
CME 5-8 = 561



Legende / Légende:

- A: Eingang Pumpe / Entrée pompe CME 1-5 / 1-8 / 3-5 / 3-8 = 1" IG / taraudé
CME 5-5 / 5-8 = 5/4" IG / taraudé
- B: Ausgang Druckerhöhung / Sortie remise en pression 1" IG / taraudé
- C: Druckpumpe CME / Pompe CME
- D: Druckgefäß 18 Liter / Vase d'expansion 18 litre
- E: Rückschlagventil / Clapet de sureté
- F: Probeventil / Vanne d'échantillonnage
- G: Manometer / Manomètre
- H: Drucksensor / Transmetteur de pression

Einbauanleitung / Instructions d'installation



Sanitär / Sanitaire
Burkhalter

⚠ Die Druckerhöhungsanlage muss mechanisch spannungsfrei installiert werden! Le Système de surpression doit être installé sans tension! ⚠

Schweizer Wassertechnik · Technique suisse de l'eau
burkhalter
www.burkhalter-h2o.ch

Druckerhöhungsanlage CME 1-5 / 1-8 / 3-5 / 3-8 / 5-5 / 5-8

Massblatt / Dimensions - raccordements

Gez.: 19.06.2012 / PT

Massstab: 1:10

Rev.: 01.01.2016 / PT

Druckerhöhung CME.dwg