

Druckerhöhungsanlage

Type		MQ 3-45
Pumpenleistung bei 2 bar	m3/h	3.3
Pumpenleistung bei 3 bar	m3/h	2.2
Pumpenleistung bei 4 bar	m3/h	0.8
Leistungsaufnahme	kW	1.0
Mediumstemperatur max.	°C	35
Mediumstemperatur min.	°C	0
Eingang Druckerhöhung	AG Zoll	1
Ausgang Druckerhöhung	AG Zoll	1
Dimensionen (L/B/H)	mm	570/ 218/ 320

Ausführung: Das Wasserversorgungssystem MQ ist eine komplette Einheit bestehend aus Pumpe, Motor, Membranbehälter, Druck und Durchfluss – Sensor, Regelung und Rückhalteventil. Die Regelung stellt sicher, dass die Pumpe anläuft wenn Wasser entnommen wird und dass die Pumpe stoppt wenn der Verbrauch endet. Zusätzlich schützt die Regelung die Pumpe vor Fehlern (wie z. bsp. Trockenlaufschutz). Das Pumpengehäuse besteht aus Kunststoff (POM +25% Glasfiber) und das Laufrad aus Kunststoff (PPO + 20% Glasfiber PTFE).

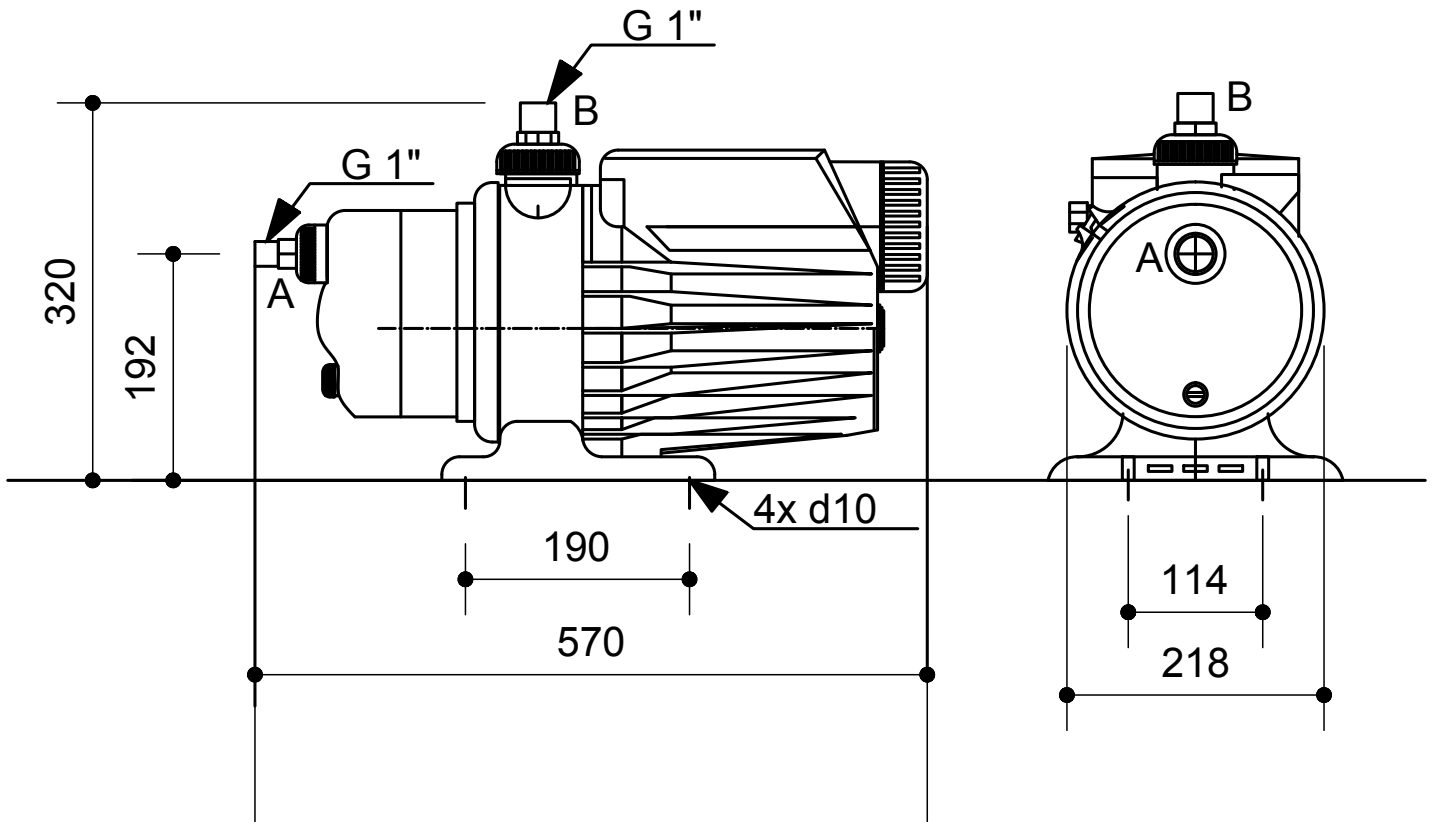
Steuerung: Direkt auf der Pumpe aufgebaut.

Installation: Bauseits sind folgende Anschlüsse zu erstellen:

Sanitär: Die Druck und Saugseite ist bauseitig zu Verrohren. Die Verrohrung kann mit flexiblen Schläuchen erfolgen.

Elektro: Speisung 1x 220 - 240V / 50Hz

Druckerhöhungspumpe MQ 3 - 45



Legende / Légende:

A: Eingang Pumpe / Entrée pompe 1" AG / fileté

B: Ausgang Druckerhöhung / Sortie remise en pression 1" AG / fileté

Hinweis: Alle Einheiten in mm

Note: Toutes les unités en mm