

Drehzahl geregelt!

Doppel Druckerhöhungsanlage

Typ		Hydro Twin CME 1-5	Hydro Twin CME 3-5	Hydro Twin CME 5-5
Pumpenleistung bei 6 bar	m ³ /h	-	4.2	9.2
Pumpenleistung bei 5 bar	m ³ /h	3.2	7.4	13.0
Pumpenleistung bei 4 bar	m ³ /h	4.4	9.2	16.0
Pumpenleistung bei 3 bar	m ³ /h	5.4	10.2	16.0
Leistungsaufnahme je Pumpe	KW	1.1	1.1	2.2
Spannung je Pumpe	V / Hz	1 x 230 / 50	1 x 230 / 50	3 x 400 / 50
Membrandruckbehälter Inhalt	Liter	18	18	18
Mediumstemperatur max.	°C	70	70	70
Mediumstemperatur min.	°C	-10	-10	-10
Eingang Druckerhöhung IG Zoll	„	1	1	5/4
Ausgang Druckerhöhung IG Zoll	„	1	1	5/4
Dimensionen (L/B/H)	mm	1205/257/505	1205/257/505	1230/257/510
Material Pumpe	-	Edelstahl Werkstoff Nr. 1.4301		

Ausführung: Die Doppel CME ist eine vollautomatisch arbeitende Prozesswasser-Druckerhöhungsanlage mit zwei parallel geschalteten, normalsaugenden horizontal angeordneten Hochdruckkreiselpumpen mit drehzahlgeregelten Motoren für die Regelungsart „Konstantdruck“. Dadurch wird der Wasserdruck nach der Anlage, trotz unterschiedlicher Abnahmemengen auf dem gewünschten Soll Druck konstant gehalten. Beide Pumpen sind platzsparend auf einem Edelstahlrahmen montiert und über Saug- und Druckrohrleitungen aus Edelstahl verbunden. Alle wasserberührten Teile aus rostfreiem Stahl.

Steuerung: Die Steuerelektronik befindet sich in der Masterpumpe und steuert, je nach Anforderungsprofil, die Pumpendrehzahl und/oder die Anzahl der Betriebspumpen. Bei Ausfall einer Pumpe wird direkt auf die zweite Pumpe umgeschaltet. Nach 24 Stunden findet automatisch ein Pumpenwechsel statt.

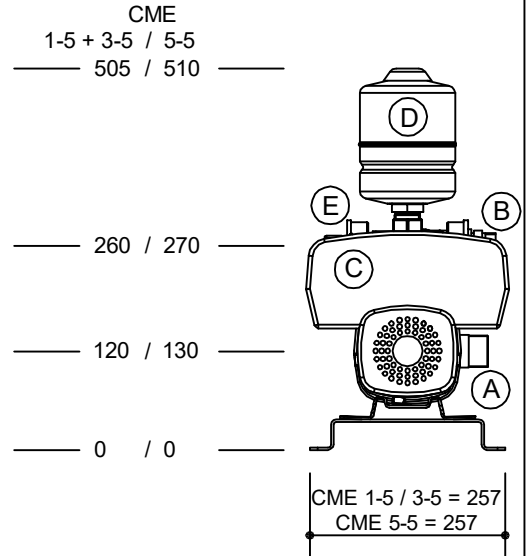
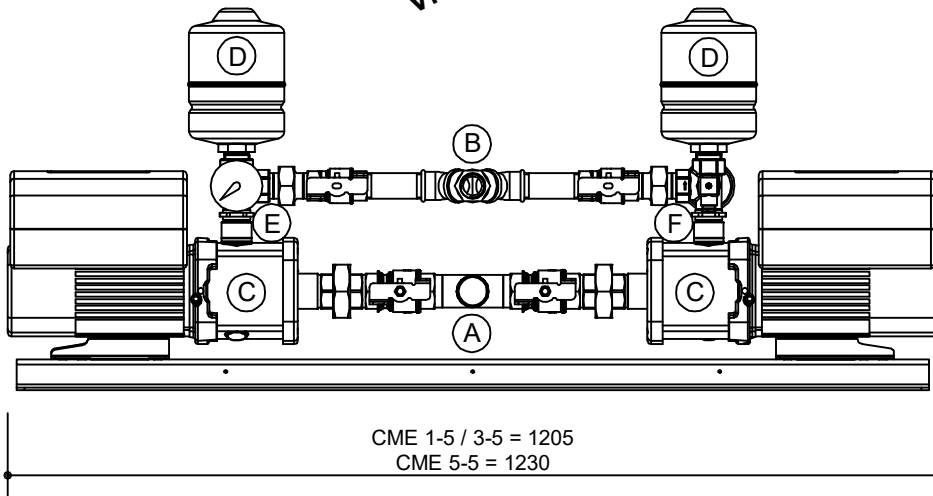
Trockenlaufschutz: Um die Pumpen gegen Trockenlauf zu schützen, muss bei Versorgung aus einem Vorlaufbehälter ein Schwimmerschalter (optional lieferbar) installiert werden und an die Pumpensteuerung angeschlossen werden.
Ist bereits ein Vorlaufdruck vorhanden ist ein Druckschalter (optional lieferbar) in der Zuleitung zu installieren.

Installation: Bauseits sind folgende Anschlüsse zu erstellen:

Sanitär: Verrohrung ab der Druckerhöhungsanlage, Einbau Sonde für Trockenlaufschutz

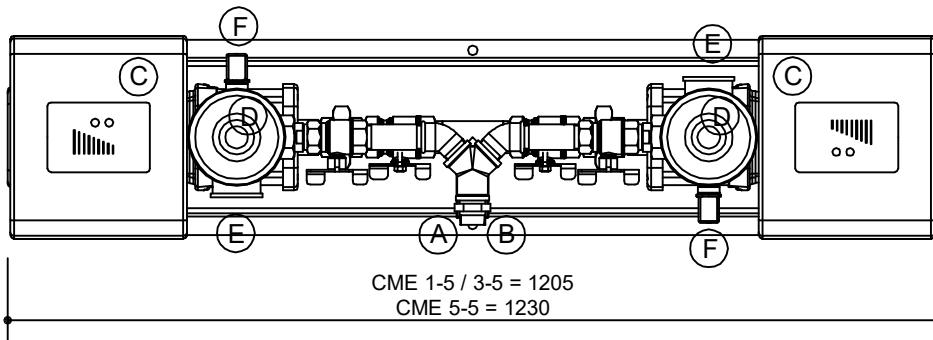
Elektro: Anschluss 2 Stk. Steckdosen 1 x 230 V / 50 Hz oder 3 x 400 V / 50 Hz, Verdrahtung Trockenlaufschutz

Drehzahlregelt!
Vitesse contrôlée!

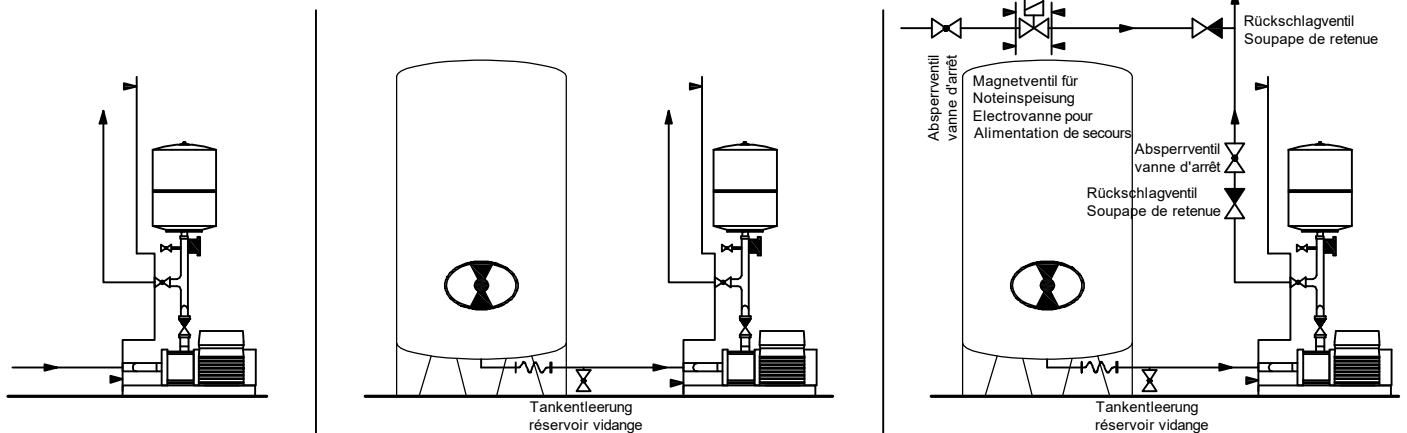


Legende / Légende:

- A: Eingang Pumpe / Entrée pompe
CME 1-5 / 3-5 = 1" IG / tarudé
CME 5-5 = 5/4" IG / tarudé
- B: Ausgang Druckerhöhung /
Sortie remise en pression
CME 1-5 / 3-5 = 1" IG / tarudé
CME 5-5 = 1" IG / tarudé
- C: Druckpumpe CME / Pompe CME
- D: Druckgefäß 18 Liter /
Vase d'expansion 18 litre
- E: Manometer / Manomètre
- F: Drucksensor / Transmetteur de pression



Einbauanleitung / Instructions d'installation



Sanitär / Sanitaire
Burkhalter

Die Druckerhöhungsanlage muss mechanisch spannungsfrei installiert werden! Le Système de surpression doit être installé sans tension!

Schweizer Wassertechnik · Technique suisse de l'eau

burkhalter

www.burkhalter-h2o.ch

Doppel Druckerhöhungsanlage CME 1-5 / CME 3-5 / CME 5-5

Massblatt / Dimensions - raccords

Gez.: 03.04.2013 / PT

Massstab: 1:10

Rev.: 12.04.2018 / PT

Doppel Druckerhöhung CME 1-5 3-5 5-5.dwg